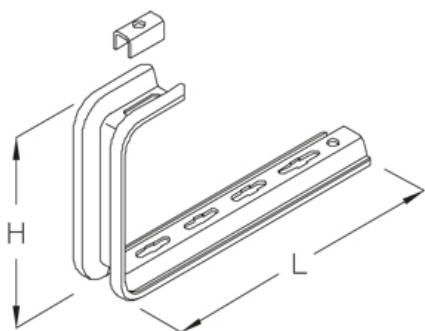


DKSL-BS

потолочная консоль, для лёгких нагрузок Огнестойкие кабельные линии - стандартные несущие конструкции



Потолочная консоль, для легких нагрузок, из трапецевидного профиля 60x20x2.5 мм, перфорированная посередине, высота подвеса = 170 мм

Изделия могут быть использованы в огнестойкой кабельной линии. Этот изделие используется только вместе с кабельным лотком для огнестойкой кабельной линии. Технические параметры см. в сертификате об испытаниях строительного надзора (AbP).

оцинкованная методом Сендзимира, по DIN EN 10346

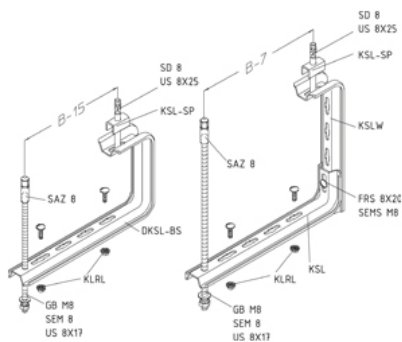
Артикул	H	B1	B2	L	Вес
DKSL-BS 010S	170 мм	100 мм	130 мм	150 мм	0.66 кг
DKSL-BS 020S	170 мм	200 мм	230 мм	250 мм	0.75 кг
DKSL-BS 030S	170 мм	300 мм	330 мм	350 мм	0.93 кг

Горячеоцинкованная методом погружения, по DIN EN ISO 1461

Артикул	H	B1	B2	L	Вес
DKSL-BS 010F	170 мм	100 мм	130 мм	150 мм	0.71 кг
DKSL-BS 020F	170 мм	200 мм	230 мм	250 мм	0.80 кг
DKSL-BS 030F	170 мм	300 мм	330 мм	350 мм	0.99 кг

H: Высота
B1: Ширина
B2: Ширина
L: Длина
Вес: Вес

ЭЛЕМЕНТЫ / ПРИМЕНЕНИЕ



ДОПОЛНИТЕЛЬНОЕ ОБОРУДОВАНИЕ

GB, VM, KLRL, SEM, US 125, US 9021, SD, SAZ,

