



KDU 40

Стойка консоли, 40x30мм Огнестойкие кабельные линии - стандартные несущие конструкции

Потолочная стойка консоли, U профиль 40x30x2мм, непрерывная трехсторонняя перфорация, с интегрированным креплением к потолку (толщина t)

Это изделие может быть изготовлено из нержавеющей стали 1.4571 / 1.4404 (V4A) Изделия могут быть использованы в огнестойкой кабельной линии. Этот изделие используется только вместе с кабельным лотком для огнестойкой кабельной линии. Технические параметры см. в сертификате об испытаниях строительного надзора (АБП).

Горячеоцинкованная методом погружения, по DIN EN ISO 1461

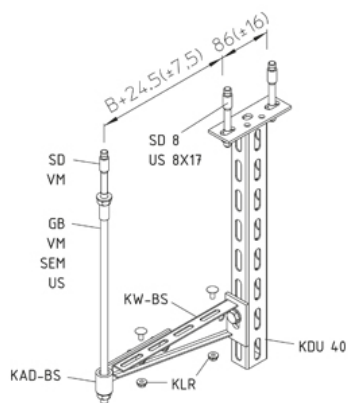
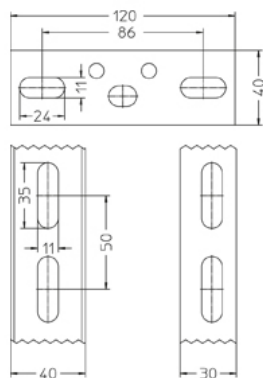
Артикул	L	t	Вес
KDU 40-02F	200 мм	4.00 мм	0.38 кг
KDU 40-03F	300 мм	4.00 мм	0.50 кг
KDU 40-04F	400 мм	4.00 мм	0.62 кг
KDU 40-05F	500 мм	4.00 мм	0.73 кг
KDU 40-06F	600 мм	4.00 мм	0.86 кг
KDU 40-07F	700 мм	4.00 мм	0.98 кг
KDU 40-08F	800 мм	4.00 мм	1.10 кг
KDU 40-09F	900 мм	4.00 мм	1.22 кг
KDU 40-10F	1000 мм	4.00 мм	1.34 кг
KDU 40-11F	1100 мм	4.00 мм	1.46 кг
KDU 40-12F	1200 мм	4.00 мм	1.58 кг
KDU 40-13F	1300 мм	4.00 мм	1.70 кг
KDU 40-14F	1400 мм	4.00 мм	1.82 кг
KDU 40-15F	1500 мм	4.00 мм	1.94 кг

L: Длина

t: Толщина материала

Вес: Вес

ЭЛЕМЕНТЫ / ПРИМЕНЕНИЕ



ДОПОЛНИТЕЛЬНОЕ ОБОРУДОВАНИЕ

KW-BS, KHUSS 40 , SD, SAZ,

