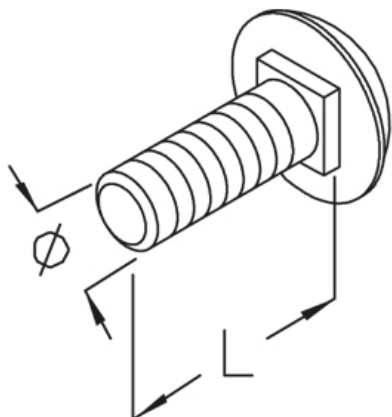


FRS

Болт с полупотайной головкой, DIN 603



Оцинкованная гальванизацией, по DIN EN ISO 4042

| Артикул | L | D | Ø | d | Вес |
|-----------|-------|-------|-------|------|-------------|
| FRS 6X25 | 25 мм | 16 мм | 6 мм | 4 мм | 0.70 кг/100 |
| FRS 8X20 | 20 мм | 20 мм | 8 мм | 5 мм | 1.40 кг/100 |
| FRS 8X25 | 25 мм | 20 мм | 8 мм | 5 мм | 1.50 кг/100 |
| FRS 8X35 | 35 мм | 20 мм | 8 мм | 5 мм | 1.90 кг/100 |
| FRS 8X50 | 50 мм | 20 мм | 8 мм | 5 мм | 2.20 кг/100 |
| FRS 10X30 | 30 мм | 24 мм | 10 мм | 6 мм | 2.80 кг/100 |
| FRS 12X30 | 30 мм | 30 мм | 12 мм | 8 мм | 4.60 кг/100 |

Горячеоцинкованная методом погружения, по DIN EN ISO 1461

| Артикул | L | D | Ø | d | Вес |
|------------|-------|-------|-------|------|-------------|
| FRS 10X30F | 30 мм | 24 мм | 10 мм | 6 мм | 4.90 кг/100 |
| FRS 12X30F | 30 мм | 30 мм | 12 мм | 8 мм | 4.60 кг/100 |

Нержавеющая сталь, материал №. 1.4301 (V2A)

| Артикул | L | D | Ø | d | Вес |
|------------|-------|-------|-------|------|-------------|
| FRS 6X16E | 16 мм | 16 мм | 6 мм | 4 мм | 0.60 кг/100 |
| FRS 6X20E | 20 мм | 16 мм | 6 мм | 4 мм | 0.60 кг/100 |
| FRS 6X25E | 25 мм | 16 мм | 6 мм | 4 мм | 0.70 кг/100 |
| FRS 6X50E | 50 мм | 16 мм | 6 мм | 4 мм | 1.40 кг/100 |
| FRS 8X20E | 20 мм | 20 мм | 8 мм | 5 мм | 1.40 кг/100 |
| FRS 8X25E | 25 мм | 20 мм | 8 мм | 5 мм | 1.50 кг/100 |
| FRS 8X35E | 35 мм | 20 мм | 8 мм | 5 мм | 1.90 кг/100 |
| FRS 8X50E | 50 мм | 20 мм | 8 мм | 5 мм | 2.20 кг/100 |
| FRS 10X30E | 30 мм | 24 мм | 10 мм | 6 мм | 2.80 кг/100 |
| FRS 12X30E | 30 мм | 30 мм | 12 мм | 8 мм | 5.10 кг/100 |

Нержавеющая сталь, материал №. 1.4571/1.4404 (V4A)

| Артикул | L | D | Ø | d | Вес |
|------------|-------|-------|------|------|-------------|
| FRS 6X20E4 | 20 мм | 16 мм | 6 мм | 4 мм | 0.80 кг/100 |
| FRS 8X25E4 | 25 мм | 20 мм | 8 мм | 5 мм | 1.40 кг/100 |
| FRS 8X50E4 | 50 мм | 20 мм | 8 мм | 5 мм | 2.30 кг/100 |

L: Длина
D: Диаметр
Ø: Диаметр
d : толщина
Вес: Вес

ЭЛЕМЕНТЫ / ПРИМЕНЕНИЕ

