

KWMS

Настенная консоль, для средних нагрузок Огнестойкие кабельные линии - Специальные конструкции

Настенная/стоечная консоль, для средних и тяжелых нагрузок, сварная Протестировано в соответствии с DIN EN 61537. Для монтажа к профилям или стенам.

F_D/P : коэффициент расчёта нагрузки на дюбель F_D с фактической нагрузкой на консоль P или сумма фактических нагрузок на консоль Характеристики нагрузки применимы только в том случае, если изделия надлежащим образом закреплены на амортизирующем основании или если они правильно установлены на подвесных опорах. Изделия могут быть использованы в огнестойкой кабельной линии. Технические параметры см. в сертификате об испытаниях строительного надзора (AbP).

Горячеоцинкованная методом погружения, по DIN EN ISO 1461

Артикул	H	B1	B2	L	Pmax	FD/P	Вес
KWMS 010F	110 мм	100 мм	115 мм	128 мм	3.80 kN	1.36	0.53 кг
KWMS 020F	110 мм	200 мм	215 мм	228 мм	3.80 kN	1.81	0.76 кг
KWMS 030F	110 мм	300 мм	315 мм	328 мм	3.80 kN	2.32	0.99 кг
KWMS 040F	110 мм	400 мм	415 мм	428 мм	3.80 kN	2.86	1.21 кг

H: Высота

B1: Ширина

B2: Ширина

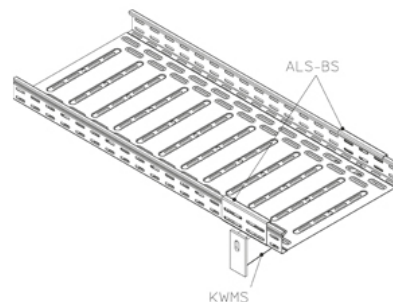
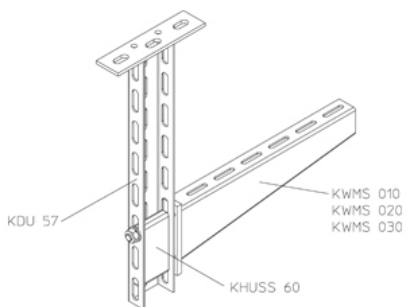
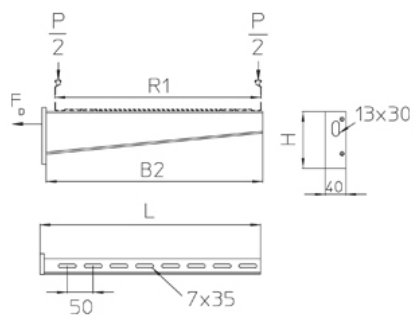
L: Длина

Pmax: Максимальная нагрузка

FD/P: Нагрузка на дюбель / анкер

Вес: Вес

ЭЛЕМЕНТЫ / ПРИМЕНЕНИЕ



ДОПОЛНИТЕЛЬНОЕ ОБОРУДОВАНИЕ

ALS-BS, KLR, SD, SAZ,

