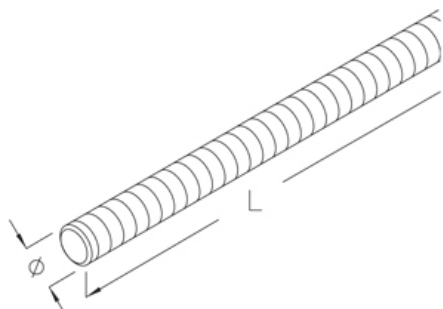


GB

Шпилька, DIN 976-1



Площадь напряжённого поперечного сечения согласно DIN 267-4: GB M8 = 36.6 мм, GB M10 = 58.0 мм, GB M12 = 84.3 мм. Изделие может использоваться в огнестойкой кабельной линии.

Оцинкованная гальванизацией, по DIN EN ISO 4042

Артикул	L	Ø	Вес
GB M8-03	300 мм	8 мм	8.20 кг/100
GB M8-05	500 мм	8 мм	15.30 кг/100
GB M8-10	1000 мм	8 мм	30.70 кг/100
GB M10-03	300 мм	10 мм	14.10 кг/100
GB M10-05	500 мм	10 мм	24.30 кг/100
GB M10-10	1000 мм	10 мм	49.70 кг/100
GB M12-03	300 мм	12 мм	21.70 кг/100
GB M12-05	500 мм	12 мм	36.20 кг/100
GB M12-10	1000 мм	12 мм	72.50 кг/100

Нержавеющая сталь, материал №. 1.4301 (V2A)

Артикул	L	Ø	Вес
GB M8-10E	1000 мм	8 мм	30.90 кг/100
GB M10-10E	1000 мм	10 мм	50.01 кг/100
GB M12-10E	1000 мм	12 мм	72.96 кг/100

L: Длина

Ø: Диаметр

Вес: Вес

