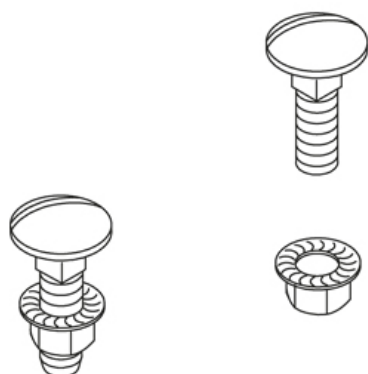


## KLR

Крепежный комплект



### Оцинкованная гальванизацией, по DIN EN ISO 4042

| Артикул  | Вес         |
|----------|-------------|
| KLR      | 1.40 кг/100 |
| KLR 6X25 | 1.80 кг/100 |

### Нержавеющая сталь, материал №. 1.4301 (V2A)

| Артикул   | Вес         |
|-----------|-------------|
| KLR E     | 1.60 кг/100 |
| KLR 6X25E | 1.80 кг/100 |

### Нержавеющая сталь, материал №. 1.4571/1.4404 (V4A)

| Артикул | Вес         |
|---------|-------------|
| KLR E4  | 1.60 кг/100 |

**Вес:** Вес

## ДОПОЛНИТЕЛЬНОЕ ОБОРУДОВАНИЕ

FRS, FRSV, SEMS,

