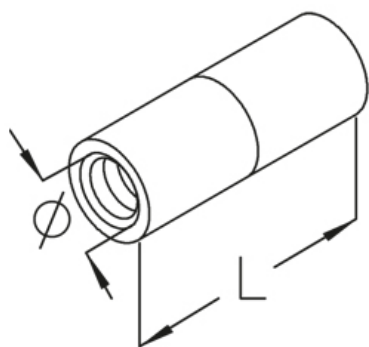


## VM

соединительная муфта



Изделие может использоваться в огнестойкой кабельной линии.

### Оцинкованная гальванизацией, по DIN EN ISO 4042

Артикул	L	Ø	Вес
VM M8	30 мм	8 мм	1.10 кг/100
VM M10	30 мм	10 мм	1.40 кг/100
VM M12	30 мм	12 мм	1.70 кг/100

### Нержавеющая сталь, материал №. 1.4301 (V2A)

Артикул	L	Ø	Вес
VM M8E	30 мм	8 мм	1.20 кг/100
VM M10E	30 мм	10 мм	1.50 кг/100
VM M12E	30 мм	12 мм	2.40 кг/100

**L:** Длина

**Ø:** Диаметр

**Вес:** Вес

