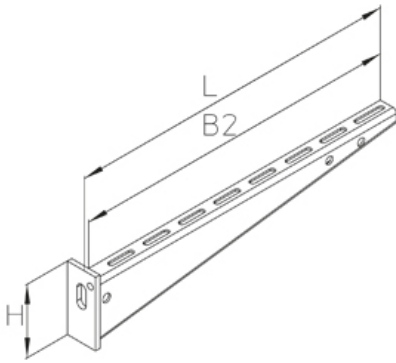


KW-BS

настенная консоль, для средних нагрузок Установка на эвакуационных путях и выходах



Настенная консоль, для средних нагрузок Для монтажа к стенам С возможностью крепления адаптера и дополнительной подвески на шпильке Расстояние между опорами макс. 1,2 м.

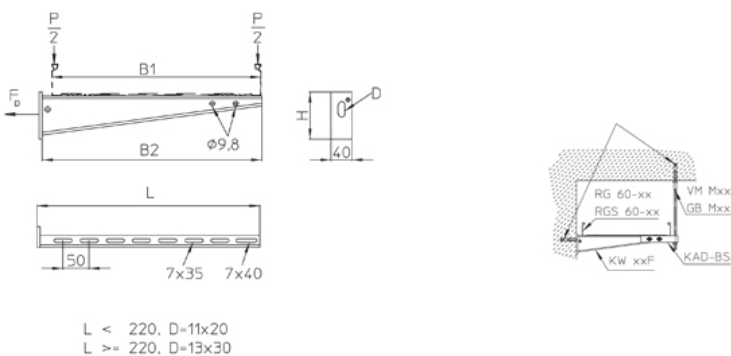
Изделия могут быть использованы в огнестойкой кабельной линии. Технические параметры см. в сертификате об испытаниях строительного надзора (AbP).

Горячеоцинкованная методом погружения, по DIN EN ISO 1461

Артикул	H	B1	B2	L	Вес
KW-BS 010F	45 мм	100 мм	115 мм	124 мм	0.13 кг
KW-BS 020F	70 мм	200 мм	215 мм	225 мм	0.32 кг
KW-BS 030F	70 мм	300 мм	315 мм	326 мм	0.44 кг
KW-BS 040F	90 мм	400 мм	415 мм	426 мм	0.79 кг
KW-BS 050F	110 мм	500 мм	515 мм	528 мм	1.34 кг
KW-BS 060F	110 мм	600 мм	616 мм	628 мм	1.56 кг

H: Высота
B1: Ширина
B2: Ширина
L: Длина
Вес: Вес

ЭЛЕМЕНТЫ / ПРИМЕНЕНИЕ





ДОПОЛНИТЕЛЬНОЕ ОБОРУДОВАНИЕ

KLU, KAD-BS, KLR, SES, US 125, SD, SAZ,

