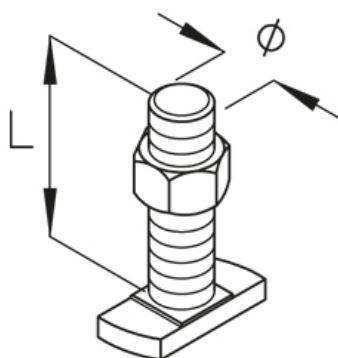


## HS12

болт с прямоугольной головкой



Оцинкованная гальванизацией, по DIN EN ISO 4042

Артикул	L	Ø	Вес
HS12 6X30	30 мм	6 мм	1.60 кг/100
HS12 6X40	40 мм	6 мм	1.70 кг/100
HS12 8X20	20 мм	8 мм	2 кг/100
HS12 8X30	30 мм	8 мм	2.30 кг/100
HS12 8X40	40 мм	8 мм	2.60 кг/100
HS12 10X20	20 мм	10 мм	3 кг/100
HS12 10X30	30 мм	10 мм	3.50 кг/100
HS12 10X40	40 мм	10 мм	3.90 кг/100

Нержавеющая сталь, материал №. 1.4571/1.4404 (V4A)

Артикул	L	Ø	Вес
HS12 10X20E4	20 мм	10 мм	3.10 кг/100
HS12 10X30E4	30 мм	10 мм	3.60 кг/100
HS12 10X40E4	40 мм	10 мм	4 кг/100

**L:** Длина

**Ø:** Диаметр

**Вес:** Вес

## ЭЛЕМЕНТЫ / ПРИМЕНЕНИЕ

