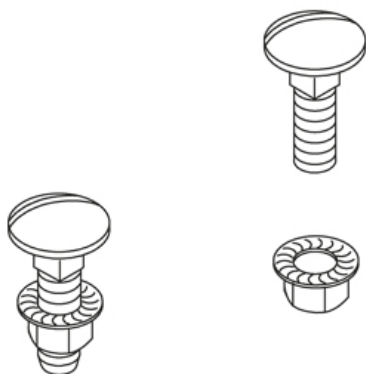


## KLR

Крепежный комплект



### Оцинкованная гальванизацией, по DIN EN ISO 4042

Артикул	Вес
KLR	1.40 кг/100
KLR 6X25	1.80 кг/100

### Нержавеющая сталь, материал №. 1.4301 (V2A)

Артикул	Вес
KLR E	1.60 кг/100
KLR 6X25E	1.80 кг/100

### Нержавеющая сталь, материал №. 1.4571/1.4404 (V4A)

Артикул	Вес
KLR E4	1.60 кг/100

**Вес:** Вес

## ДОПОЛНИТЕЛЬНОЕ ОБОРУДОВАНИЕ

FRS, FRSV, SEMS,

