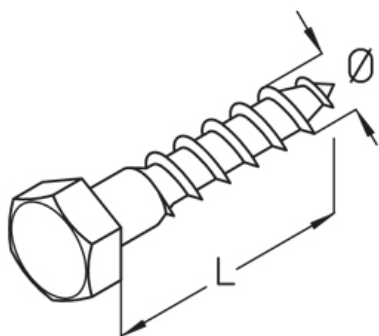


SEN

шуруп с шестигранной головкой



Оцинкованная гальванизацией, по DIN EN ISO 4042

Артикул	L	Ø	SW	Вес
SEN 8X50	50 мм	8 мм	13 мм	1.80 кг/100
SEN 8X60	60 мм	8 мм	13 мм	2.10 кг/100
SEN 10X50	50 мм	10 мм	17 мм	3.20 кг/100
SEN 10X60	60 мм	10 мм	17 мм	3.60 кг/100
SEN 10X80	80 мм	10 мм	17 мм	4.50 кг/100

L: Длина

Ø: Диаметр

SW: Размер гаечного ключа

Вес: Вес

ЭЛЕМЕНТЫ / ПРИМЕНЕНИЕ

