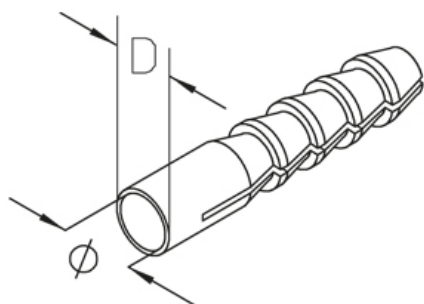


KD

Пластиковый дюбель



Строго соблюдайте информацию производителя. D = номинальный диаметр сверла = внешний диаметр. Ø = диаметр шурупа = внутренний диаметр

Полиамид

Артикул	Lмин	D	Ø	Вес
KD 6	55 мм	8 мм	6 мм	
KD 8	70 мм	10 мм	8 мм	
KD 10	80 мм	12 мм	10 мм	
KD 12	95 мм	14 мм	12 мм	0.01 кг

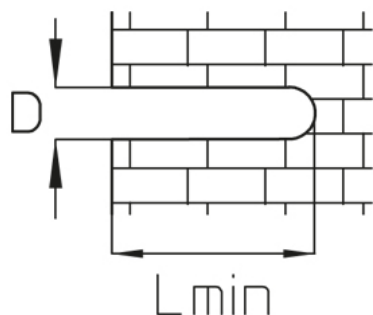
Lмин: Минимальная глубина отверстия

D: Диаметр

Ø: Диаметр

Вес: Вес

ЭЛЕМЕНТЫ / ПРИМЕНЕНИЕ



ДОПОЛНИТЕЛЬНОЕ ОБОРУДОВАНИЕ

SEN,

