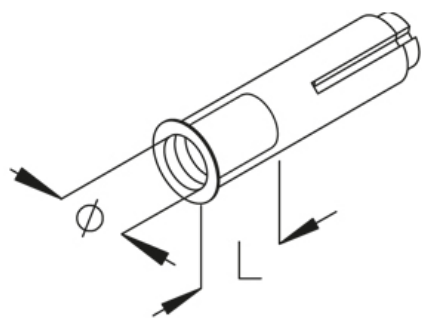


SA

Забивной анкер



Допускается множественное крепление Допустимая нагрузка в нормальном бетоне без трещин с прочностью $\geq C20 / 25$. Строго соблюдайте информацию производителя (ETA-07/0135).

Оцинкованная гальванизацией, по DIN EN ISO 4042

Артикул	L	Lмин	D	Ø	Pzul	Вес
SA 6	6-12 мм	27 мм	8 мм	6 мм	3.95 kN	0.40 кг/100
SA 8	11-17 мм	33 мм	10 мм	8 мм	3.95 kN	0.50 кг/100
SA 10	13-19 мм	44 мм	12 мм	10 мм	6.10 kN	0.80 кг/100
SA 12	15-21 мм	54 мм	15 мм	12 мм	8.50 kN	1.60 кг/100

Нержавеющая сталь, материал №. 1.4571/1.4404 (V4A)

Артикул	L	Lмин	D	Ø	Pzul	Вес
SA 6E4	6-12 мм	27 мм	8 мм	6 мм	3.95 kN	0.40 кг/100
SA 8E4	11-17 мм	33 мм	10 мм	8 мм	3.95 kN	0.50 кг/100
SA 10E4	13-19 мм	44 мм	12 мм	10 мм	6.10 kN	0.80 кг/100
SA 12E4	15-21 мм	54 мм	15 мм	12 мм	8.50 kN	1.60 кг/100

L: Длина

Lмин: Минимальная глубина отверстия

D: Диаметр

Ø: Диаметр

Pzul: Допустимая нагрузка

Вес: Вес

ЭЛЕМЕНТЫ / ПРИМЕНЕНИЕ

