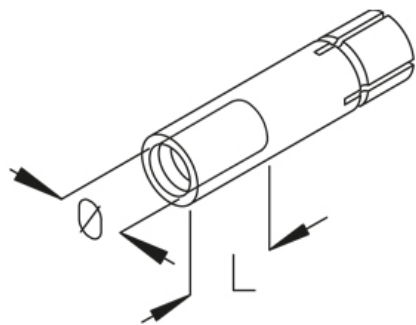


## SAZ

### Забивной анкер



Допускается одинарное крепление Допустимая нагрузка в нормальном бетоне с трещинами и без трещин с прочностью  $\geq C20 / 25$ . Строго соблюдайте информацию производителя (ETA-06/0271).

#### Оцинкованная гальванизацией, по DIN EN ISO 4042

Артикул	L	Lмин	D	Ø	Pzul	PzulR30	PzulR90	Вес
SAZ 6	8-13 мм	43 мм	12 мм	6 мм	2,4 kN	1,0 kN	0,4 kN	3.20 кг/100
SAZ 8	11-17 мм	43 мм	10 мм	8 мм	1,6 kN	0,9 kN	0,7 kN	1.40 кг/100
SAZ 10	13-19 мм	43 мм	12 мм	10 мм	3,0 kN	2,3 kN	1,1 kN	1.90 кг/100
SAZ 12	15-21 мм	43 мм	14 мм	12 мм	3,6 kN	2,8 kN	1,4 kN	2.60 кг/100

#### Нержавеющая сталь, материал №. 1.4571/1.4404 (V4A)

Артикул	L	Lмин	D	Ø	Pzul	PzulR30	PzulR90	Вес
SAZ 8E4	11-17 мм	43 мм	10 мм	8 мм	1,6 kN	0,9 kN	0,7 kN	1.40 кг/100
SAZ 10E4	13-19 мм	43 мм	12 мм	10 мм	3,0 kN	2,3 kN	1,1 kN	1.90 кг/100
SAZ 12E4	15-21 мм	43 мм	14 мм	12 мм	3,6 kN	2,8 kN	1,4 kN	2.60 кг/100

**L:** Длина

**Lмин:** Минимальная глубина отверстия

**D:** Диаметр

**Ø:** Диаметр

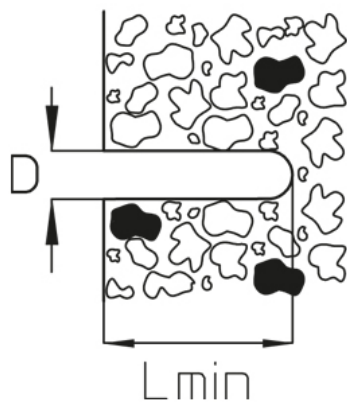
**Pzul:** Допустимая нагрузка

**PzulR30:** допустимая растягивающая нагрузка под воздействием огня (30мин)

**PzulR90:** допустимая растягивающая нагрузка под воздействием огня (90мин)

**Вес:** Вес

## ЭЛЕМЕНТЫ / ПРИМЕНЕНИЕ



## ДОПОЛНИТЕЛЬНОЕ ОБОРУДОВАНИЕ

SAZ-D, SAZ-B,

