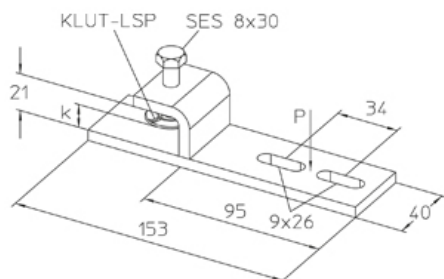


БКВТ

Балочный зажим, горизонтальный



Горячеоцинкованная методом погружения, по DIN EN ISO 1461

Артикул	B	L	k	t	Вес
БКВТ 015F	40 мм	153 мм	15 мм	6.00 мм	0.44 кг

B: Ширина

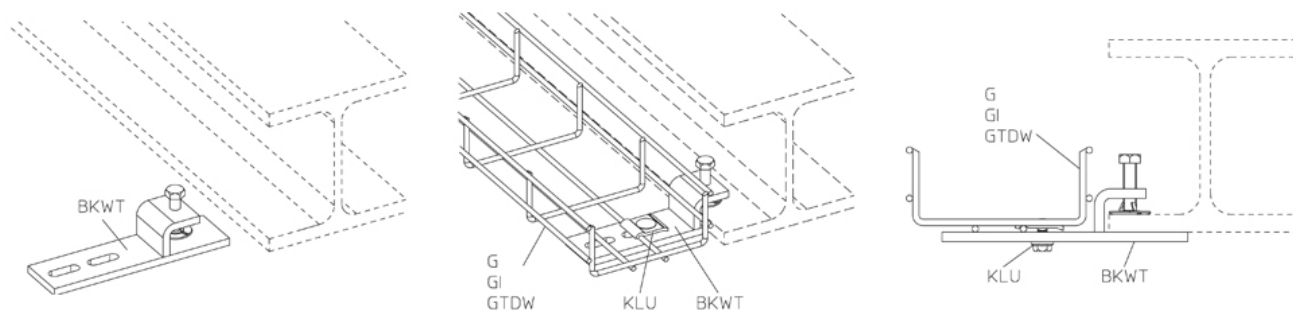
L: Длина

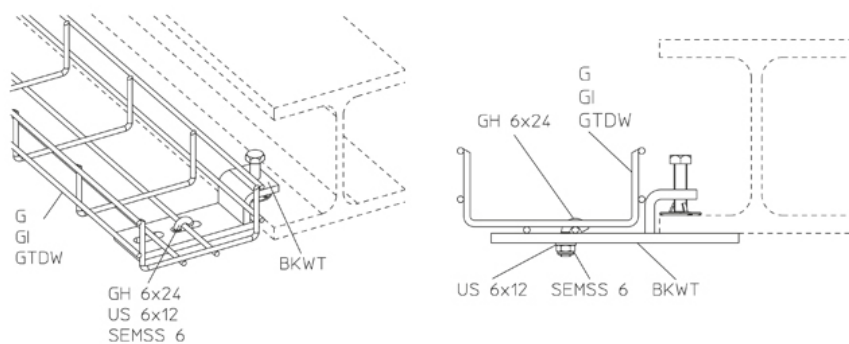
k: Ширина раскрытия зажима

t: Толщина материала

Вес: Вес

ЭЛЕМЕНТЫ / ПРИМЕНЕНИЕ





ДОПОЛНИТЕЛЬНОЕ ОБОРУДОВАНИЕ

GH,

