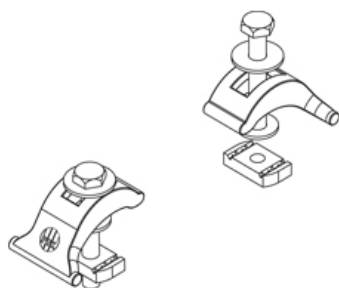


SKS A

Несущий зажим, тяжелый, А/КНА 21/41/42/82



Горячеоцинкованная методом погружения, по DIN EN ISO 1461

Артикул	k	Pmax	M	Вес
SKS AF	10 - 30 мм	20 kN	50 Nm	0.56 кг/комплект

Нержавеющая сталь, материал №. 1.4571/1.4404 (V4A)

Артикул	k	Pmax	M	Вес
SKS AE4	10 - 30 мм	20 kN	50 Nm	0.59 кг/комплект

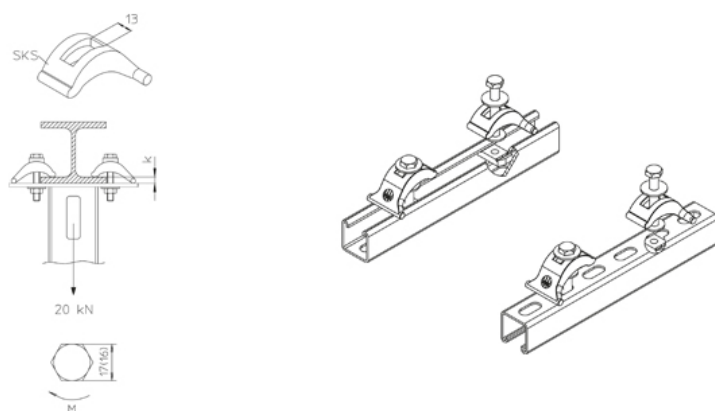
k: Ширина раскрытия зажима

Pmax: Максимальная нагрузка

M: Крутящий момент

Вес: Вес

ЭЛЕМЕНТЫ / ПРИМЕНЕНИЕ



ДОПОЛНИТЕЛЬНОЕ ОБОРУДОВАНИЕ

А 41, КНА 41,

