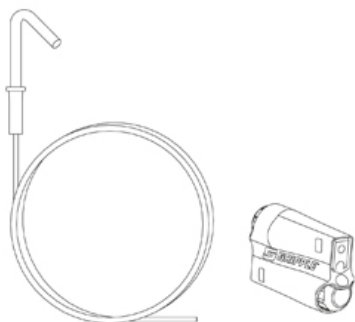


## DSAXPTH 2

Тросовый подвес с трапециевидным крюком и экспресс-замком



Оцинкованная гальванизацией, по DIN EN ISO 4042

Артикул	L	Pmax	Класс загрузки троса	Вес
DSAXPTH 21GV	1000 мм	0.44 kN	2	0.05 кг
DSAXPTH 22GV	2000 мм	0.44 kN	2	0.06 кг
DSAXPTH 23GV	3000 мм	0.44 kN	2	0.08 кг
DSAXPTH 24GV	4000 мм	0.44 kN	2	0.10 кг
DSAXPTH 25GV	5000 мм	0.44 kN	2	0.12 кг
DSAXPTH 210GV	10000 мм	0.44 kN	2	0.21 кг

**L:** Длина

**Pmax:** Максимальная нагрузка

**Класс загрузки троса:** Класс загрузки троса

**Вес:** Вес

