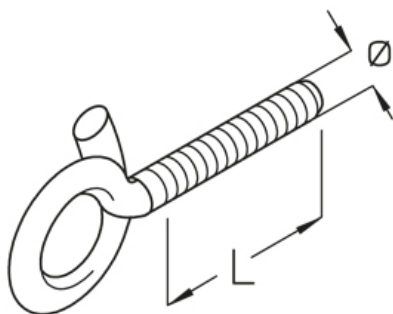


## SHS

Резьбовой крюк внахлест



Оцинкованная гальванизацией, по DIN EN ISO 4042

Артикул	L	Ø	t	Вес
SHS 6X40	40 мм	6 мм	5.20 мм	2 кг/100
SHS 8X45	45 мм	8 мм	7.00 мм	4 кг/100

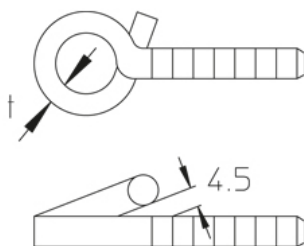
L: Длина

Ø: Диаметр

t: Толщина материала

Вес: Вес

## ЭЛЕМЕНТЫ / ПРИМЕНЕНИЕ



$$P_{\max} = 0,4 \text{ kN}$$

## ДОПОЛНИТЕЛЬНОЕ ОБОРУДОВАНИЕ

KNK,

