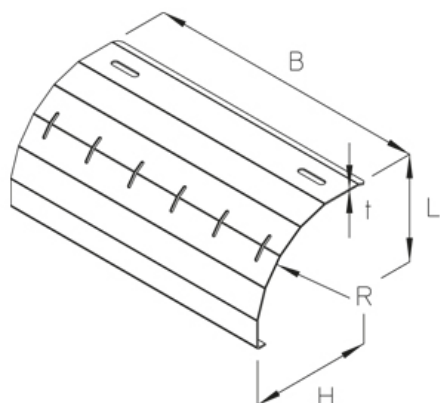


LGKAB

Концевая пластина

Концевая пластина



оцинкованная методом Сендзимира, по DIN EN 10346

Артикул	H	B	L	R	t	Вес
LGKAB 20S	129 мм	140 мм	110 мм	100 мм	1.50 мм	0.36 кг
LGKAB 30S	129 мм	240 мм	110 мм	100 мм	1.50 мм	0.60 кг
LGKAB 40S	129 мм	340 мм	110 мм	100 мм	1.50 мм	0.83 кг
LGKAB 50S	129 мм	440 мм	110 мм	100 мм	1.50 мм	1.09 кг
LGKAB 60S	129 мм	540 мм	110 мм	100 мм	1.50 мм	1.32 кг

Горячеоцинкованная методом погружения, по DIN EN ISO 1461

Артикул	H	B	L	R	t	Вес
LGKAB 20F	129 мм	140 мм	110 мм	100 мм	1.50 мм	0.39 кг
LGKAB 30F	129 мм	240 мм	110 мм	100 мм	1.50 мм	0.64 кг
LGKAB 40F	129 мм	340 мм	110 мм	100 мм	1.50 мм	0.90 кг
LGKAB 50F	129 мм	440 мм	110 мм	100 мм	1.50 мм	1.16 кг
LGKAB 60F	129 мм	540 мм	110 мм	100 мм	1.50 мм	1.41 кг

Нержавеющая сталь, материал №. 1.4301 (V2A)

Артикул	H	B	L	R	t	Вес
LGKAB 20E	129 мм	140 мм	110 мм	100 мм	1.50 мм	0.37 кг
LGKAB 30E	129 мм	240 мм	110 мм	100 мм	1.50 мм	0.61 кг
LGKAB 40E	129 мм	340 мм	110 мм	100 мм	1.50 мм	0.85 кг
LGKAB 50E	129 мм	440 мм	110 мм	100 мм	1.50 мм	1.10 кг
LGKAB 60E	129 мм	540 мм	110 мм	100 мм	1.50 мм	1.34 кг

H: Высота

B: Ширина

L: Длина

R : радиус

t: Толщина материала

Вес: Вес

ЭЛЕМЕНТЫ / ПРИМЕНЕНИЕ

