

LGVB 60

Угол вертикальный, высота=60 мм

Угол лестничного лотка вертикальный, изменяемый

Это изделие может быть изготовлено из нержавеющей стали 1.4571 / 1.4404 (V4A)



Нержавеющая сталь, материал №. 1.4301 (V2A)

Артикул	H	B	L	Вес
LGVB 60-20E	60 мм	200 мм	350 мм	2.13 кг
LGVB 60-30E	60 мм	300 мм	350 мм	2.40 кг
LGVB 60-40E	60 мм	400 мм	350 мм	2.68 кг
LGVB 60-50E	60 мм	500 мм	350 мм	2.95 кг
LGVB 60-60E	60 мм	600 мм	350 мм	3.23 кг

Горячеоцинкованная методом погружения, по DIN EN ISO 1461

Артикул	H	B	L	Вес
LGVB 60-20F	60 мм	200 мм	350 мм	2.26 кг
LGVB 60-30F	60 мм	300 мм	350 мм	2.55 кг
LGVB 60-40F	60 мм	400 мм	350 мм	2.85 кг
LGVB 60-50F	60 мм	500 мм	350 мм	3.14 кг
LGVB 60-60F	60 мм	600 мм	350 мм	3.44 кг

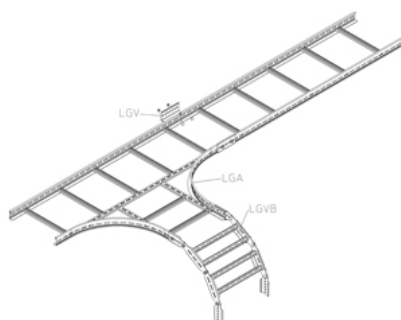
H: Высота

B: Ширина

L: Длина

Вес: Вес

ЭЛЕМЕНТЫ / ПРИМЕНЕНИЕ



Классифицирован UL

