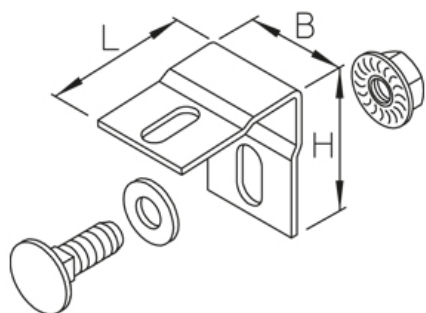


## LD-SW

### Антиветровой уголок



Фиксирующий уголок для дополнительного удержания крышек лотков. Рекомендуется для открытого использования.

Антиветровой уголок предназначен для монтажа вне помещений (на улице) В соответствии с инструкцией по монтажу на каждые 3 метра крышки кабельного лотка необходимо использовать не менее 3 пар зажимов.

#### Горячецинкованная методом погружения, по DIN EN ISO 1461

Артикул	H	B	L	t	Вес
LD-SW F	43 мм	30 мм	45 мм	2.00 мм	0.06 кг

#### Нержавеющая сталь, материал №. 1.4301 (V2A)

Артикул	H	B	L	t	Вес
LD-SW E	43 мм	30 мм	45 мм	2.00 мм	0.06 кг

#### Нержавеющая сталь, материал №. 1.4571/1.4404 (V4A)

Артикул	H	B	L	t	Вес
LD-SW E4	43 мм	30 мм	45 мм	2.00 мм	0.06 кг

**H:** Высота

**B:** Ширина

**L:** Длина

**t:** Толщина материала

**Вес:** Вес

## ЭЛЕМЕНТЫ / ПРИМЕНЕНИЕ

