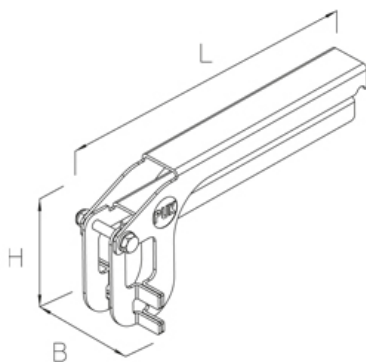


RGVST

Инструмент для RGSV



Инструмент для быстрого монтажа / демонтажа защелкивающегося соединителя RGSV на листовых лотках.

Инструмент для защелкивающихся соединений изготовлен из оцинкованной стали в соответствии с DIN EN 10346 с пластиковым покрытием.

Continuously hot galvanized (Sendzimir process) (DIN EN 10346), plastic-coated

Артикул	H	B	L	t	цвет	Вес
RGVST SB	92 мм	60 мм	208 мм	2.00 мм	Светло-серый (RAL 7035)	0.40 кг

H: Высота

B: Ширина

L: Длина

t: Толщина материала

цвет: цвет

Вес: Вес

ЭЛЕМЕНТЫ / ПРИМЕНЕНИЕ

