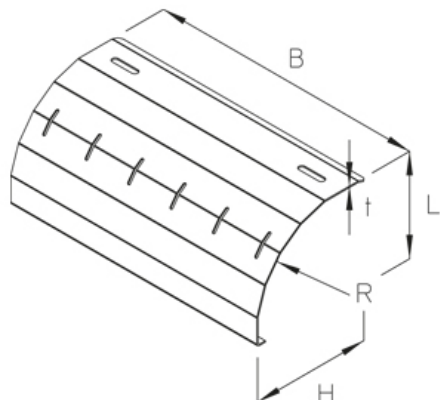


RKAB

Концевая пластина



Концевая пластина

оцинкованная методом Сендзимира, по DIN EN 10346

Артикул	H	B	L	R	t	Вес
RKAB 05S	129 мм	40 мм	110 мм	100 мм	1.50 мм	0.10 кг
RKAB 10S	129 мм	90 мм	110 мм	100 мм	1.50 мм	0.22 кг
RKAB 15S	129 мм	140 мм	110 мм	100 мм	1.50 мм	0.35 кг
RKAB 20S	129 мм	190 мм	110 мм	100 мм	1.50 мм	0.46 кг
RKAB 30S	129 мм	290 мм	110 мм	100 мм	1.50 мм	0.69 кг
RKAB 40S	129 мм	390 мм	110 мм	100 мм	1.50 мм	0.93 кг
RKAB 50S	129 мм	490 мм	110 мм	100 мм	1.50 мм	1.16 кг
RKAB 60S	129 мм	590 мм	110 мм	100 мм	1.50 мм	1.40 кг

Горячеоцинкованная методом погружения, по DIN EN ISO 1461

Артикул	H	B	L	R	t	Вес
RKAB 05F	129 мм	40 мм	110 мм	100 мм	1.50 мм	0.11 кг
RKAB 10F	129 мм	90 мм	110 мм	100 мм	1.50 мм	0.24 кг
RKAB 15F	129 мм	140 мм	110 мм	100 мм	1.50 мм	0.37 кг
RKAB 20F	129 мм	190 мм	110 мм	100 мм	1.50 мм	0.49 кг
RKAB 30F	129 мм	290 мм	110 мм	100 мм	1.50 мм	0.74 кг
RKAB 40F	129 мм	390 мм	110 мм	100 мм	1.50 мм	0.99 кг
RKAB 50F	129 мм	490 мм	110 мм	100 мм	1.50 мм	1.25 кг
RKAB 60F	129 мм	590 мм	110 мм	100 мм	1.50 мм	1.50 кг

Нержавеющая сталь, материал №. 1.4301 (V2A)

Артикул	H	B	L	R	t	Вес
RKAB 05E	129 мм	40 мм	110 мм	100 мм	1.50 мм	0.10 кг
RKAB 10E	129 мм	90 мм	110 мм	100 мм	1.50 мм	0.23 кг
RKAB 15E	129 мм	140 мм	110 мм	100 мм	1.50 мм	0.35 кг
RKAB 20E	129 мм	190 мм	110 мм	100 мм	1.50 мм	0.47 кг
RKAB 30E	129 мм	290 мм	110 мм	100 мм	1.50 мм	0.71 кг

Артикул	H	B	L	R	t	Вес
RKAB 40E	129 мм	390 мм	110 мм	100 мм	1.50 мм	0.94 кг
RKAB 50E	129 мм	490 мм	110 мм	100 мм	1.50 мм	1.19 кг
RKAB 60E	129 мм	590 мм	110 мм	100 мм	1.50 мм	1.43 кг

H: Высота

B: Ширина

L: Длина

R : радиус

t: Толщина материала

Вес: Вес

ЭЛЕМЕНТЫ / ПРИМЕНЕНИЕ

