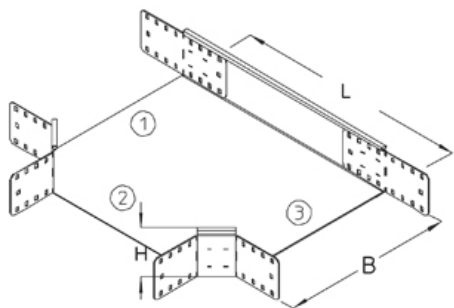


## RA 110

T-образный ответвитель, высота=110 мм



T-образный ответвитель листового лотка, горизонтальный, с соединителями

Это изделие может быть изготовлено из нержавеющей стали 1.4571 / 1.4404 (V4A)



**оцинкованная методом Сендзимира, по DIN EN 10346**

Артикул	H	B	L	Вес
RA 110-10S	110 мм	100 мм	214 мм	2.24 кг
RA 110-20S	110 мм	200 мм	314 мм	2.92 кг
RA 110-30S	110 мм	300 мм	414 мм	3.69 кг
RA 110-40S	110 мм	400 мм	514 мм	4.66 кг
RA 110-50S	110 мм	500 мм	614 мм	5.83 кг
RA 110-60S	110 мм	600 мм	714 мм	7.19 кг

**горячеоцинкованная методом погружения, по DIN EN ISO 1461**

Артикул	H	B	L	Вес
RA 110-10F	110 мм	100 мм	214 мм	2.40 кг
RA 110-20F	110 мм	200 мм	314 мм	3.13 кг
RA 110-30F	110 мм	300 мм	414 мм	3.96 кг
RA 110-40F	110 мм	400 мм	514 мм	5.00 кг
RA 110-50F	110 мм	500 мм	614 мм	6.25 кг
RA 110-60F	110 мм	600 мм	714 мм	7.70 кг

**Нержавеющая сталь, материал №. 1.4301 (V2A)**

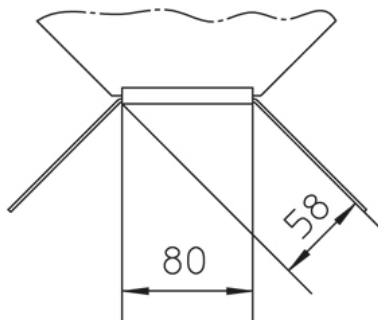
Артикул	H	B	L	Вес
RA 110-10E	110 мм	100 мм	214 мм	1.90 кг
RA 110-20E	110 мм	200 мм	314 мм	2.56 кг
RA 110-30E	110 мм	300 мм	414 мм	3.34 кг
RA 110-40E	110 мм	400 мм	514 мм	4.32 кг
RA 110-50E	110 мм	500 мм	614 мм	5.49 кг
RA 110-60E	110 мм	600 мм	714 мм	6.86 кг

**H:** Высота

**B:** Ширина

**L:** Длина  
**Вес:** Вес

## ЭЛЕМЕНТЫ / ПРИМЕНЕНИЕ



## ДОПОЛНИТЕЛЬНОЕ ОБОРУДОВАНИЕ

RAD, RADR, VB,



Классифицирован UL

