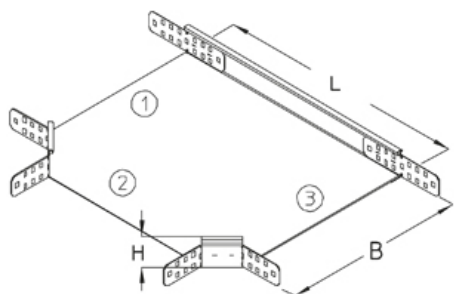


## RA 60

T-образный ответвитель, высота=60 мм



T-образный ответвитель листового лотка, горизонтальный, с соединителями

Это изделие может быть изготовлено из нержавеющей стали 1.4571 / 1.4404 (V4A)



оцинкованная методом Сендзимира, по DIN EN 10346

Артикул	H	B	L	Вес
RA 60-10S	60 мм	100 мм	214 мм	1.21 кг
RA 60-20S	60 мм	200 мм	314 мм	1.75 кг
RA 60-30S	60 мм	300 мм	414 мм	2.48 кг
RA 60-40S	60 мм	400 мм	514 мм	3.42 кг
RA 60-50S	60 мм	500 мм	614 мм	4.54 кг
RA 60-60S	60 мм	600 мм	714 мм	5.87 кг

горячеоцинкованная методом погружения, по DIN EN ISO 1461

Артикул	H	B	L	Вес
RA 60-10F	60 мм	100 мм	214 мм	1.30 кг
RA 60-20F	60 мм	200 мм	314 мм	1.87 кг
RA 60-30F	60 мм	300 мм	414 мм	2.66 кг
RA 60-40F	60 мм	400 мм	514 мм	3.66 кг
RA 60-50F	60 мм	500 мм	614 мм	4.87 кг
RA 60-60F	60 мм	600 мм	714 мм	6.28 кг

Нержавеющая сталь, материал №. 1.4301 (V2A)

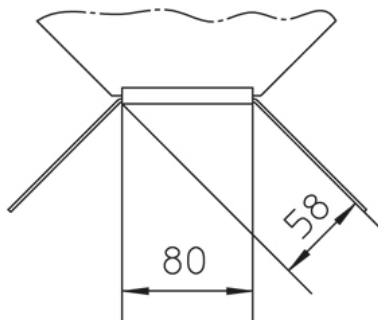
Артикул	H	B	L	Вес
RA 60-10E	60 мм	100 мм	214 мм	1.08 кг
RA 60-20E	60 мм	200 мм	314 мм	1.63 кг
RA 60-30E	60 мм	300 мм	414 мм	2.37 кг
RA 60-40E	60 мм	400 мм	514 мм	3.30 кг
RA 60-50E	60 мм	500 мм	614 мм	4.44 кг
RA 60-60E	60 мм	600 мм	714 мм	5.77 кг

H: Высота

B: Ширина

**L:** Длина  
**Вес:** Вес

## ЭЛЕМЕНТЫ / ПРИМЕНЕНИЕ



## ДОПОЛНИТЕЛЬНОЕ ОБОРУДОВАНИЕ

RAD, RADR, VB,



Классифицирован UL

