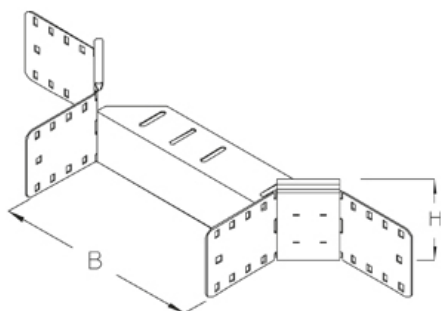


RAA 110

Накладной ответвитель, высота=110 мм



Это изделие может быть изготовлено из нержавеющей стали 1.4571 / 1.4404 (V4A)



оцинкованная методом Сендзимира, по DIN EN 10346

| Артикул | H | B | Вес |
|-------------|--------|--------|---------|
| RAA 110-10S | 110 мм | 100 мм | 1.36 кг |
| RAA 110-20S | 110 мм | 200 мм | 1.38 кг |
| RAA 110-30S | 110 мм | 300 мм | 1.62 кг |
| RAA 110-40S | 110 мм | 400 мм | 1.76 кг |
| RAA 110-50S | 110 мм | 500 мм | 1.88 кг |
| RAA 110-60S | 110 мм | 600 мм | 2.02 кг |

Горячеоцинкованная методом погружения, по DIN EN ISO 1461

| Артикул | H | B | Вес |
|-------------|--------|--------|---------|
| RAA 110-10F | 110 мм | 100 мм | 1.47 кг |
| RAA 110-20F | 110 мм | 200 мм | 1.60 кг |
| RAA 110-30F | 110 мм | 300 мм | 1.74 кг |
| RAA 110-40F | 110 мм | 400 мм | 1.88 кг |
| RAA 110-50F | 110 мм | 500 мм | 2.02 кг |
| RAA 110-60F | 110 мм | 600 мм | 2.17 кг |

Нержавеющая сталь, материал №. 1.4301 (V2A)

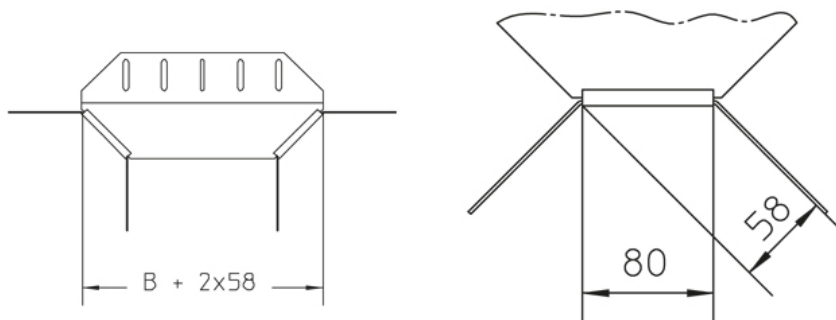
| Артикул | H | B | Вес |
|-------------|--------|--------|---------|
| RAA 110-10E | 110 мм | 100 мм | 1.15 кг |
| RAA 110-20E | 110 мм | 200 мм | 1.28 кг |
| RAA 110-30E | 110 мм | 300 мм | 1.41 кг |
| RAA 110-40E | 110 мм | 400 мм | 1.55 кг |
| RAA 110-50E | 110 мм | 500 мм | 1.68 кг |
| RAA 110-60E | 110 мм | 600 мм | 1.81 кг |

H: Высота

B: Ширина

Вес: Вес

ЭЛЕМЕНТЫ / ПРИМЕНЕНИЕ



ДОПОЛНИТЕЛЬНОЕ ОБОРУДОВАНИЕ

RAAD, RAADR, VB,



Классифицирован UL

