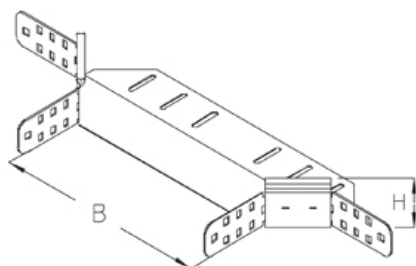


RAA 35

Накладной ответвитель, высота=35 мм



оцинкованная методом Сендзимира, по DIN EN 10346

| Артикул | H | B | Вес |
|------------|-------|--------|---------|
| RAA 35-10S | 35 мм | 100 мм | 0.48 кг |
| RAA 35-20S | 35 мм | 200 мм | 0.61 кг |
| RAA 35-30S | 35 мм | 300 мм | 0.74 кг |

горячеоцинкованная методом погружения, по DIN EN ISO 1461

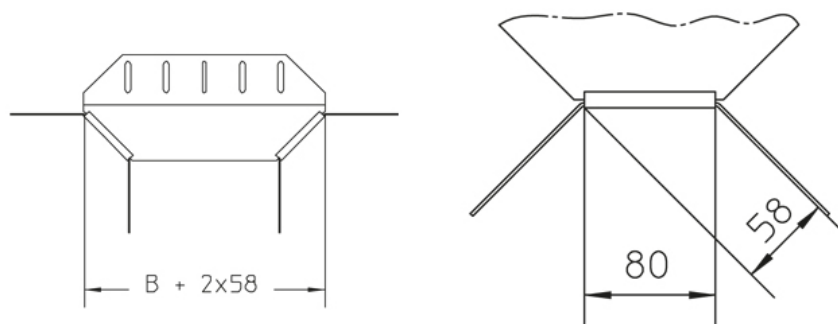
| Артикул | H | B | Вес |
|------------|-------|--------|---------|
| RAA 35-10F | 35 мм | 100 мм | 0.52 кг |
| RAA 35-20F | 35 мм | 200 мм | 0.66 кг |
| RAA 35-30F | 35 мм | 300 мм | 0.80 кг |

H: Высота

B: Ширина

Вес: Вес

ЭЛЕМЕНТЫ / ПРИМЕНЕНИЕ





ДОПОЛНИТЕЛЬНОЕ ОБОРУДОВАНИЕ

RAAD, RAADR, VB,



Классифицирован UL

