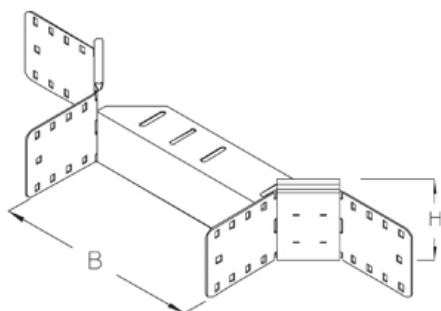


RAA 85

Накладной ответвитель, высота=85 мм



оцинкованная методом Сендзимира, по DIN EN 10346

Артикул	H	B	Вес
RAA 85-10S	85 мм	100 мм	0.98 кг
RAA 85-20S	85 мм	200 мм	1.12 кг
RAA 85-30S	85 мм	300 мм	1.25 кг
RAA 85-40S	85 мм	400 мм	1.38 кг
RAA 85-50S	85 мм	500 мм	1.51 кг
RAA 85-60S	85 мм	600 мм	1.64 кг

горячеоцинкованная методом погружения, по DIN EN ISO 1461

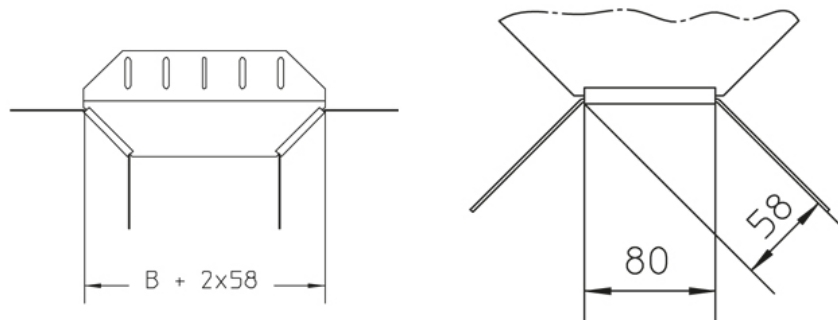
Артикул	H	B	Вес
RAA 85-10F	85 мм	100 мм	1.05 кг
RAA 85-20F	85 мм	200 мм	1.19 кг
RAA 85-30F	85 мм	300 мм	1.34 кг
RAA 85-40F	85 мм	400 мм	1.48 кг
RAA 85-50F	85 мм	500 мм	1.62 кг
RAA 85-60F	85 мм	600 мм	1.76 кг

H: Высота

B: Ширина

Вес: Вес

ЭЛЕМЕНТЫ / ПРИМЕНЕНИЕ



ДОПОЛНИТЕЛЬНОЕ ОБОРУДОВАНИЕ

RAAD, RAADR, VB,



Классифицирован UL

