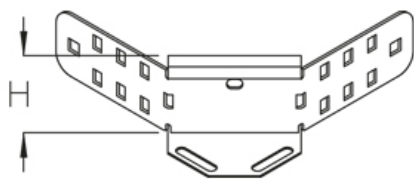


## RAE 85

Накладной угол, высота=85 мм



оцинкованная методом Сендимира, по DIN EN 10346

Артикул	H	Вес
RAE 85S	85 мм	0.40 кг

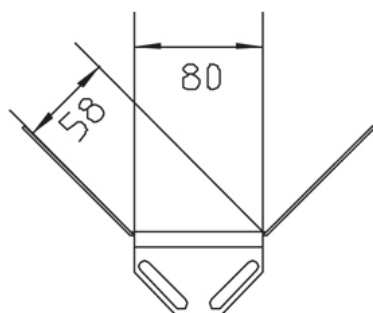
Горячеоцинкованная методом погружения, по DIN EN ISO 1461

Артикул	H	Вес
RAE 85F	85 мм	0.43 кг

**H:** Высота

**Вес:** Вес

## ЭЛЕМЕНТЫ / ПРИМЕНЕНИЕ



## ДОПОЛНИТЕЛЬНОЕ ОБОРУДОВАНИЕ

VB,

