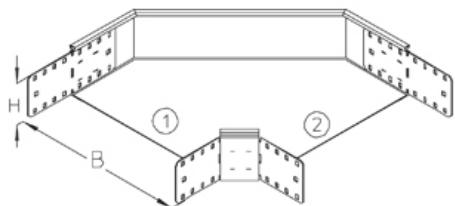


## RB 110

Угол горизонтальный 90°, высота=110 мм



Угол листового лотка, горизонтальный 90°, со встроенными соединителями

Это изделие может быть изготовлено из нержавеющей стали 1.4571 / 1.4404 (V4A)



### оцинкованная методом Сендзимира, по DIN EN 10346

Артикул	H	B	Вес
RB 110-10S	110 мм	100 мм	1.44 кг
RB 110-20S	110 мм	200 мм	1.96 кг
RB 110-30S	110 мм	300 мм	2.84 кг
RB 110-40S	110 мм	400 мм	3.67 кг
RB 110-50S	110 мм	500 мм	4.69 кг
RB 110-60S	110 мм	600 мм	5.86 кг

### горячеоцинкованная методом погружения, по DIN EN ISO 1461

Артикул	H	B	Вес
RB 110-10F	110 мм	100 мм	1.55 кг
RB 110-20F	110 мм	200 мм	2.10 кг
RB 110-30F	110 мм	300 мм	3.05 кг
RB 110-40F	110 мм	400 мм	3.95 кг
RB 110-50F	110 мм	500 мм	5.02 кг
RB 110-60F	110 мм	600 мм	6.27 кг

### Нержавеющая сталь, материал №. 1.4301 (V2A)

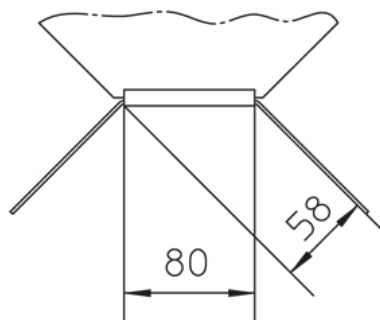
Артикул	H	B	Вес
RB 110-10E	110 мм	100 мм	1.20 кг
RB 110-20E	110 мм	200 мм	1.60 кг
RB 110-30E	110 мм	300 мм	2.08 кг
RB 110-40E	110 мм	400 мм	2.72 кг
RB 110-50E	110 мм	500 мм	3.53 кг
RB 110-60E	110 мм	600 мм	4.50 кг

**H:** Высота

**B:** Ширина

Вес: Вес

## ЭЛЕМЕНТЫ / ПРИМЕНЕНИЕ



## ДОПОЛНИТЕЛЬНОЕ ОБОРУДОВАНИЕ

RBD, RBDR, VB,



Классифицирован UL

