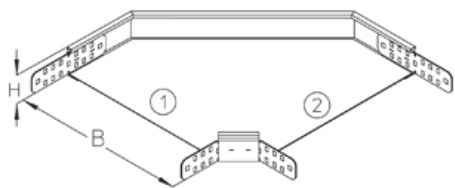


RB 35

Угол горизонтальный 90°, высота=35 мм



Угол листового лотка, горизонтальный 90°, со встроенными соединителями



оцинкованная методом Сендзимира, по DIN EN 10346

Артикул	H	B	Вес
RB 35-10S	35 мм	100 мм	0.48 кг
RB 35-20S	35 мм	200 мм	0.90 кг
RB 35-30S	35 мм	300 мм	1.50 кг

горячеоцинкованная методом погружения, по DIN EN ISO 1461

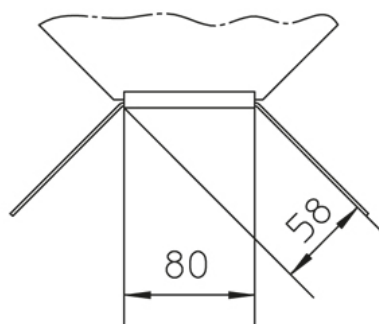
Артикул	H	B	Вес
RB 35-10F	35 мм	100 мм	0.51 кг
RB 35-20F	35 мм	200 мм	0.97 кг
RB 35-30F	35 мм	300 мм	1.60 кг

H: Высота

B: Ширина

Вес: Вес

ЭЛЕМЕНТЫ / ПРИМЕНЕНИЕ





ДОПОЛНИТЕЛЬНОЕ ОБОРУДОВАНИЕ

RBD, RBDR, VB,



Классифицирован UL

