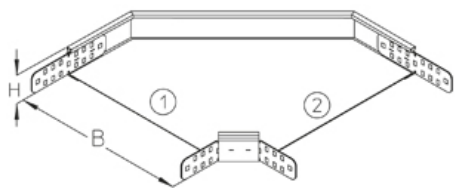


RB 60

Угол горизонтальный 90°, высота=60 мм



Угол листового лотка, горизонтальный 90°, со встроенными соединителями

Это изделие может быть изготовлено из нержавеющей стали 1.4571 / 1.4404 (V4A)



оцинкованная методом Сендзимира, по DIN EN 10346

Артикул	H	B	Вес
RB 60-10S	60 мм	100 мм	0.76 кг
RB 60-20S	60 мм	200 мм	1.22 кг
RB 60-30S	60 мм	300 мм	1.89 кг
RB 60-40S	60 мм	400 мм	2.70 кг
RB 60-50S	60 мм	500 мм	3.60 кг
RB 60-60S	60 мм	600 мм	4.70 кг

горячеоцинкованная методом погружения, по DIN EN ISO 1461

Артикул	H	B	Вес
RB 60-10F	60 мм	100 мм	0.82 кг
RB 60-20F	60 мм	200 мм	1.30 кг
RB 60-30F	60 мм	300 мм	2.00 кг
RB 60-40F	60 мм	400 мм	2.86 кг
RB 60-50F	60 мм	500 мм	3.86 кг
RB 60-60F	60 мм	600 мм	5.04 кг

Нержавеющая сталь, материал №. 1.4301 (V2A)

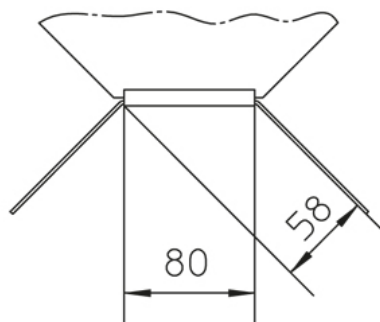
Артикул	H	B	Вес
RB 60-10E	60 мм	100 мм	0.70 кг
RB 60-20E	60 мм	200 мм	1.02 кг
RB 60-30E	60 мм	300 мм	1.50 кг
RB 60-40E	60 мм	400 мм	2.14 кг
RB 60-50E	60 мм	500 мм	2.94 кг
RB 60-60E	60 мм	600 мм	3.91 кг

H: Высота

B: Ширина

Вес: Вес

ЭЛЕМЕНТЫ / ПРИМЕНЕНИЕ



ДОПОЛНИТЕЛЬНОЕ ОБОРУДОВАНИЕ

RBD, RBDR, VB,



Классифицирован UL

