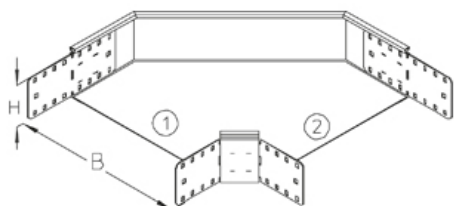


RB 85

Угол горизонтальный 90°, высота=85 мм



Угол листового лотка, горизонтальный 90°, со встроенными соединителями



оцинкованная методом Сендзимира, по DIN EN 10346

Артикул	H	B	Вес
RB 85-10S	85 мм	100 мм	1.03 кг
RB 85-20S	85 мм	200 мм	1.52 кг
RB 85-30S	85 мм	300 мм	2.28 кг
RB 85-40S	85 мм	400 мм	3.09 кг
RB 85-50S	85 мм	500 мм	4.16 кг
RB 85-60S	85 мм	600 мм	5.19 кг

горячеоцинкованная методом погружения, по DIN EN ISO 1461

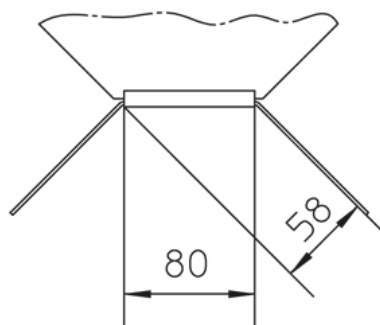
Артикул	H	B	Вес
RB 85-10F	85 мм	100 мм	1.10 кг
RB 85-20F	85 мм	200 мм	1.63 кг
RB 85-30F	85 мм	300 мм	2.44 кг
RB 85-40F	85 мм	400 мм	3.31 кг
RB 85-50F	85 мм	500 мм	4.44 кг
RB 85-60F	85 мм	600 мм	5.56 кг

H: Высота

B: Ширина

Вес: Вес

ЭЛЕМЕНТЫ / ПРИМЕНЕНИЕ



ДОПОЛНИТЕЛЬНОЕ ОБОРУДОВАНИЕ

RBD, RBDR, VB,



Классифицирован UL

