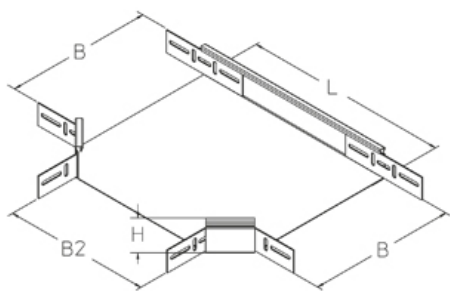


RIA 60

Накладной ответвитель, высота=60 мм

T-образный ответвитель листового лотка, горизонтальный, с соединителями

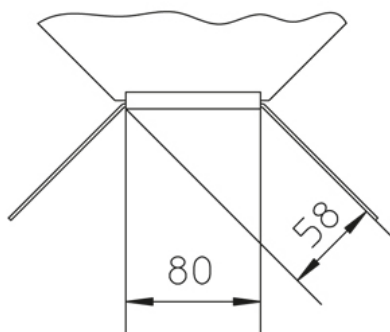


оцинкованная методом Сендзимира, по DIN EN 10346

Артикул	H	B	B2	L	Вес
RIA 60-05S	60 мм	50 мм	50 мм	164 мм	0.91 кг
RIA 60-10S	60 мм	100 мм	100 мм	214 мм	1.18 кг
RIA 60-20S	60 мм	200 мм	200 мм	314 мм	1.52 кг
RIA 60-30S	60 мм	300 мм	300 мм	414 мм	2.45 кг
RIA 60-10-05S	60 мм	100 мм	50 мм	164 мм	0.99 кг
RIA 60-20-10S	60 мм	200 мм	100 мм	214 мм	1.39 кг
RIA 60-30-20S	60 мм	300 мм	200 мм	314 мм	2.03 кг

H: Высота
B: Ширина
B2: Ширина
L: Длина
Вес: Вес

ЭЛЕМЕНТЫ / ПРИМЕНЕНИЕ





ДОПОЛНИТЕЛЬНОЕ ОБОРУДОВАНИЕ

RAD, RIADS,

