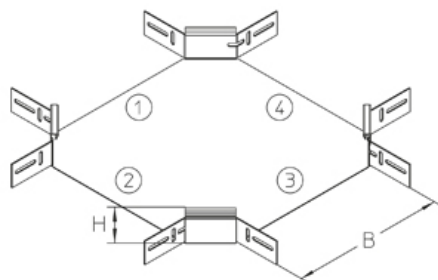


RIK 60

X-образный ответвитель, высота=60 мм



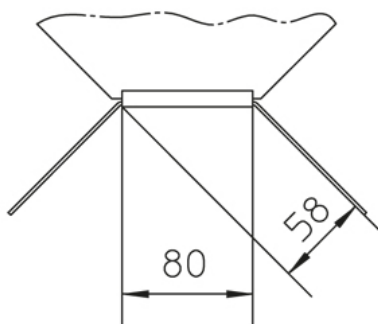
X-образный ответвитель листового лотка, горизонтальный, с соединителями

оцинкованная методом Сендзимира, по DIN EN 10346

Артикул	H	B	B2	L	Вес
RIK 60-05S	60 мм	48 мм			1.17 кг
RIK 60-30-20S	60 мм	298 мм	198 мм	314 мм	2.19 кг
RIK 60-20-10S	60 мм	198 мм	98 мм	214 мм	1.57 кг
RIK 60-10-05S	60 мм	98 мм	48 мм	164 мм	1.25 кг
RIK 60-30S	60 мм	298 мм			2.59 кг
RIK 60-20S	60 мм	198 мм			1.88 кг
RIK 60-10S	60 мм	98 мм			1.36 кг

H: Высота
B: Ширина
B2: Ширина
L: Длина
Вес: Вес

ЭЛЕМЕНТЫ / ПРИМЕНЕНИЕ





ДОПОЛНИТЕЛЬНОЕ ОБОРУДОВАНИЕ

RKD, RKDR,

