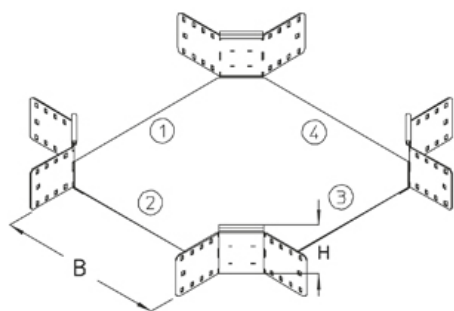


## RK 110

X-образный ответвитель, высота=110 мм



X-образный ответвитель листового лотка, горизонтальный, с соединителями

Это изделие может быть изготовлено из нержавеющей стали 1.4571 / 1.4404 (V4A)



### оцинкованная методом Сендзимира, по DIN EN 10346

Артикул	H	B	Вес
RK 110-10S	110 мм	100 мм	2.65 кг
RK 110-20S	110 мм	200 мм	3.17 кг
RK 110-30S	110 мм	300 мм	3.88 кг
RK 110-40S	110 мм	400 мм	4.79 кг
RK 110-50S	110 мм	500 мм	5.90 кг
RK 110-60S	110 мм	600 мм	7.20 кг

### горячеоцинкованная методом погружения, по DIN EN ISO 1461

Артикул	H	B	Вес
RK 110-10F	110 мм	100 мм	2.84 кг
RK 110-20F	110 мм	200 мм	3.40 кг
RK 110-30F	110 мм	300 мм	4.16 кг
RK 110-40F	110 мм	400 мм	5.14 кг
RK 110-50F	110 мм	500 мм	6.32 кг
RK 110-60F	110 мм	600 мм	7.71 кг

### Нержавеющая сталь, материал №. 1.4301 (V2A)

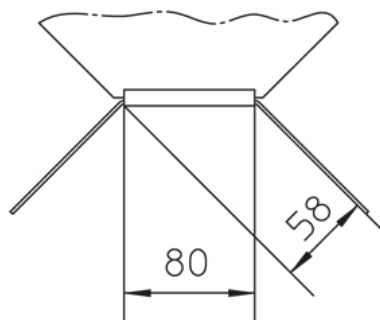
Артикул	H	B	Вес
RK 110-10E	110 мм	100 мм	2.22 кг
RK 110-20E	110 мм	200 мм	2.74 кг
RK 110-30E	110 мм	300 мм	3.46 кг
RK 110-40E	110 мм	400 мм	4.36 кг
RK 110-50E	110 мм	500 мм	5.47 кг
RK 110-60E	110 мм	600 мм	6.77 кг

H: Высота

B: Ширина

Вес: Вес

## ЭЛЕМЕНТЫ / ПРИМЕНЕНИЕ



## ДОПОЛНИТЕЛЬНОЕ ОБОРУДОВАНИЕ

RKD, RKDR, VB,



Классифицирован UL

