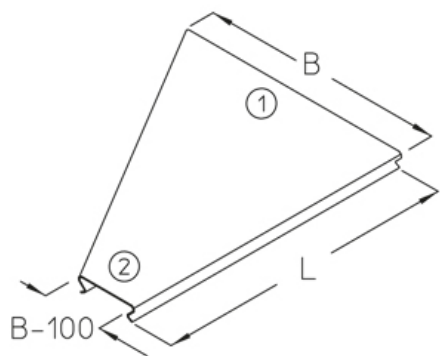


## RRD

Крышка редукции (изменение типоразмера)



Крышка редукции (изменение типоразмера) для листового лотка самофиксирующаяся

При заказе указывайте необходимое сужение (левое, центральное, правое), и ширину Это изделие может быть изготовлено из нержавеющей стали 1.4571 / 1.4404 (V4A)

оцинкованная методом Сендзимира, по DIN EN 10346

Артикул	B	L	Вес
RRD 20S	200 мм	500 мм	0.55 кг
RRD 30S	300 мм	500 мм	1.13 кг
RRD 40S	400 мм	500 мм	1.52 кг
RRD 50S	500 мм	500 мм	2.39 кг
RRD 60S	600 мм	500 мм	2.88 кг

Горячеоцинкованная методом погружения, по DIN EN ISO 1461

Артикул	B	L	Вес
RRD 20F	200 мм	500 мм	0.59 кг
RRD 30F	300 мм	500 мм	1.21 кг
RRD 40F	400 мм	500 мм	1.63 кг
RRD 50F	500 мм	500 мм	2.56 кг
RRD 60F	600 мм	500 мм	3.08 кг

Нержавеющая сталь, материал №. 1.4301 (V2A)

Артикул	B	L	Вес
RRD 20E	200 мм	500 мм	0.59 кг
RRD 30E	300 мм	500 мм	1.13 кг
RRD 40E	400 мм	500 мм	1.53 кг
RRD 50E	500 мм	500 мм	2.40 кг
RRD 60E	600 мм	500 мм	2.90 кг

**B:** Ширина

**L:** Длина

**Вес:** Вес

