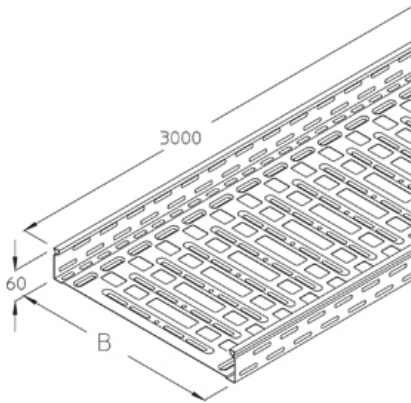


RGL 60

Листовой лоток, перфорированный, для систем пожаротушения, высота борта = 60 мм



Листовой лоток легкий, перфорированный, с формой борта для защёлкивания крышек, с продольными и поперечными ребрами жесткости для уменьшения прогиба пола, испытан в соответствии с DIN EN 61537, включая электр. проводимость Легкий кабельный лоток с перфорацией 30% для использования с спринклерными системами в соответствии с VdS 2092.

Это изделие может быть изготовлено из нержавеющей стали 1.4571 / 1.4404 (V4A)



оцинкованная методом Сендзимира, по DIN EN 10346

Артикул	H	B	L	t	A	QSK	Вес
RGL 60-20S	60 мм	200 мм	3000 мм	0.75 мм	117 см ²	0.18 кН/м	5.12 кг
RGL 60-60S	60 мм	600 мм	3000 мм	1.00 мм	357 см ²	0.54 кН/м	12.75 кг
RGL 60-50S	60 мм	500 мм	3000 мм	1.00 мм	297 см ²	0.45 кН/м	11.25 кг
RGL 60-40S	60 мм	400 мм	3000 мм	0.88 мм	237 см ²	0.36 кН/м	8.61 кг
RGL 60-30S	60 мм	300 мм	3000 мм	0.75 мм	177 см ²	0.27 кН/м	6.24 кг

Горячеоцинкованная методом погружения, по DIN EN ISO 1461

Артикул	H	B	L	t	A	QSK	Вес
RGL 60-50F	60 мм	500 мм	3000 мм	1.00 мм	297 см ²	0.45 кН/м	12.38 кг
RGL 60-40F	60 мм	400 мм	3000 мм	0.88 мм	237 см ²	0.36 кН/м	9.50 кг
RGL 60-30F	60 мм	300 мм	3000 мм	0.75 мм	177 см ²	0.27 кН/м	6.99 кг
RGL 60-20F	60 мм	200 мм	3000 мм	0.75 мм	117 см ²	0.18 кН/м	5.74 кг
RGL 60-60F	60 мм	600 мм	3000 мм	1.00 мм	357 см ²	0.54 кН/м	14.02 кг

H: Высота

B: Ширина

L: Длина

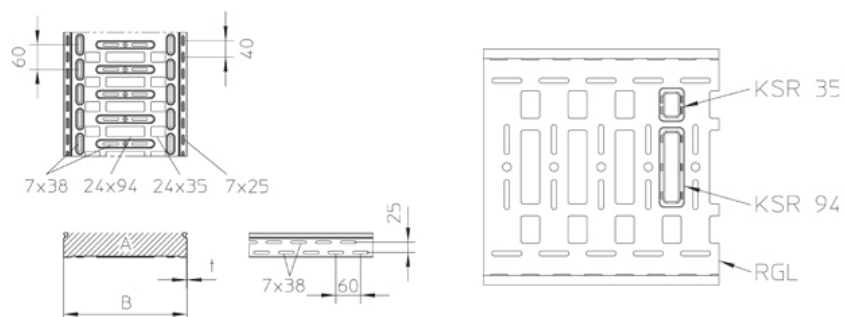
t: Толщина материала

A: площадь поперечного сечения

QSK: Распределенная нагрузка на кабель управления

Вес: Вес

ЭЛЕМЕНТЫ / ПРИМЕНЕНИЕ



ДОПОЛНИТЕЛЬНОЕ ОБОРУДОВАНИЕ

RB 60, RB45 60, RBV 60, RAE 60, RAA 60, RA 60, RK 60, RVB 60, RR 60, RD, RDR, KLR, RAB 60, RGV 60, RGV5 60, REB, RTR 60, RKAB, KSR 35, KSR 94, VB,



Ходить запрещено!



Сертифицировано TÜV



Сертифицировано согласно Det Norske Veritas (DNV) и Germanischer Lloyd (GL)

