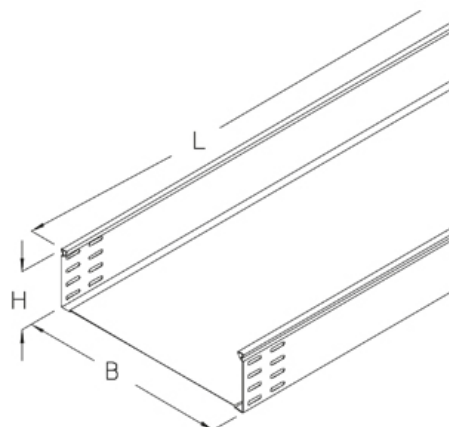


## RS 110

Листовой лоток тяжелый, неперфорированный, высота борта = 110 мм



Усиленный неперфорированный листовой лоток. Подходит для посадки самофиксирующихся крышек. Сертифицирован согласно DIN EN 61537/VDE 0639.



### оцинкованная методом Сендзимира, по DIN EN 10346

Артикул	H	B	L	t	A	QSK	Вес
RS 110-10S	110 мм	100 мм	3000 мм	1.50 мм	107 см <sup>2</sup>	0.16 кН/м	12.60 кг
RS 110-20S	110 мм	200 мм	3000 мм	1.50 мм	217 см <sup>2</sup>	0.33 кН/м	15.90 кг
RS 110-30S	110 мм	300 мм	3000 мм	1.50 мм	327 см <sup>2</sup>	0.49 кН/м	19.20 кг
RS 110-40S	110 мм	400 мм	3000 мм	1.50 мм	437 см <sup>2</sup>	0.66 кН/м	23.20 кг
RS 110-50S	110 мм	500 мм	3000 мм	1.50 мм	547 см <sup>2</sup>	0.82 кН/м	26.00 кг
RS 110-60S	110 мм	600 мм	3000 мм	1.50 мм	657 см <sup>2</sup>	0.99 кН/м	29.90 кг

### горячеоцинкованная методом погружения, по DIN EN ISO 1461

Артикул	H	B	L	t	A	QSK	Вес
RS 110-10F	110 мм	100 мм	3000 мм	1.50 мм	107 см <sup>2</sup>	0.16 кН/м	13.30 кг
RS 110-20F	110 мм	200 мм	3000 мм	1.50 мм	217 см <sup>2</sup>	0.33 кН/м	17.00 кг
RS 110-30F	110 мм	300 мм	3000 мм	1.50 мм	327 см <sup>2</sup>	0.49 кН/м	20.80 кг
RS 110-40F	110 мм	400 мм	3000 мм	1.50 мм	437 см <sup>2</sup>	0.66 кН/м	24.50 кг
RS 110-50F	110 мм	500 мм	3000 мм	1.50 мм	547 см <sup>2</sup>	0.82 кН/м	28.20 кг
RS 110-60F	110 мм	600 мм	3000 мм	1.50 мм	657 см <sup>2</sup>	0.99 кН/м	32.00 кг

**H:** Высота

**B:** Ширина

**L:** Длина

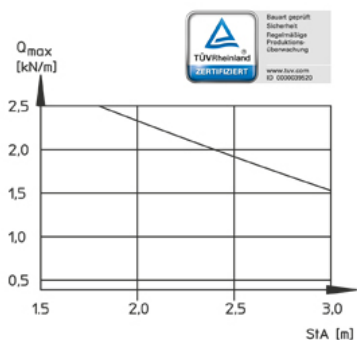
**t:** Толщина материала

**A:** площадь поперечного сечения

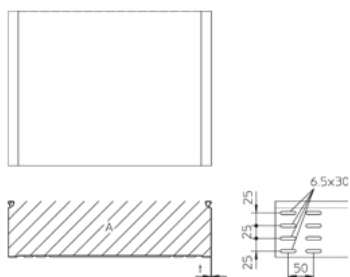
**QSK:** Распределенная нагрузка на кабель управления

**Вес:** Вес

## ГРАФИК НАГРУЗОК



## ЭЛЕМЕНТЫ / ПРИМЕНЕНИЕ



## ДОПОЛНИТЕЛЬНОЕ ОБОРУДОВАНИЕ

RB 110, RB45 110, RAE 110, RAA 110, RA 110, RK 110, RVB 110, RR 110, RD, RDR, KLR, RAB 110, RGV 110, REB, RTR 110, VB,



Ходить запрещено!

