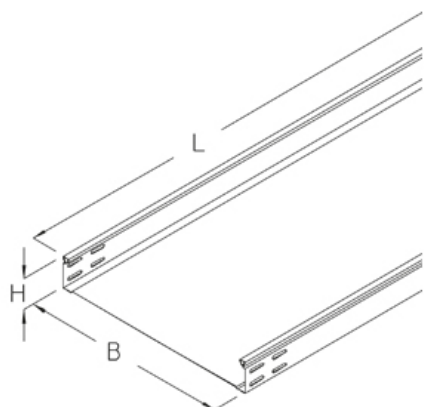


RS 60

Листовой лоток тяжелый, неперфорированный, высота борта = 60 мм



Усиленный неперфорированный листовой лоток. Подходит для посадки самофиксирующихся крышек. Сертифицирован согласно DIN EN 61537/VDE 0639.



оцинкованная методом Сендзимира, по DIN EN 10346

Артикул	H	B	L	t	A	QSK	Вес
RS 60-10S	60 мм	100 мм	3000 мм	1.50 мм	57 см ²	0.09 кН/м	9.20 кг
RS 60-20S	60 мм	200 мм	3000 мм	1.50 мм	117 см ²	0.18 кН/м	12.60 кг
RS 60-30S	60 мм	300 мм	3000 мм	1.50 мм	177 см ²	0.27 кН/м	15.90 кг
RS 60-40S	60 мм	400 мм	3000 мм	1.50 мм	237 см ²	0.36 кН/м	18.90 кг
RS 60-50S	60 мм	500 мм	3000 мм	1.50 мм	297 см ²	0.45 кН/м	22.10 кг
RS 60-60S	60 мм	600 мм	3000 мм	1.50 мм	357 см ²	0.54 кН/м	25.60 кг

горячеоцинкованная методом погружения, по DIN EN ISO 1461

Артикул	H	B	L	t	A	QSK	Вес
RS 60-10F	60 мм	100 мм	3000 мм	1.50 мм	57 см ²	0.09 кН/м	9.60 кг
RS 60-20F	60 мм	200 мм	3000 мм	1.50 мм	117 см ²	0.18 кН/м	13.30 кг
RS 60-30F	60 мм	300 мм	3000 мм	1.50 мм	177 см ²	0.27 кН/м	17.10 кг
RS 60-40F	60 мм	400 мм	3000 мм	1.50 мм	237 см ²	0.36 кН/м	20.80 кг
RS 60-50F	60 мм	500 мм	3000 мм	1.50 мм	297 см ²	0.45 кН/м	24.60 кг
RS 60-60F	60 мм	600 мм	3000 мм	1.50 мм	357 см ²	0.54 кН/м	28.30 кг

H: Высота

B: Ширина

L: Длина

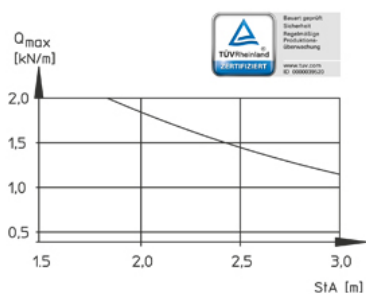
t: Толщина материала

A: площадь поперечного сечения

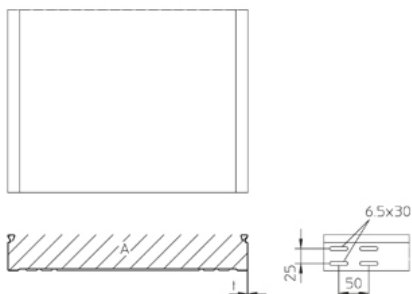
QSK: Распределенная нагрузка на кабель управления

Вес: Вес

ГРАФИК НАГРУЗОК



ЭЛЕМЕНТЫ / ПРИМЕНЕНИЕ



ДОПОЛНИТЕЛЬНОЕ ОБОРУДОВАНИЕ

RB 60, RB45 60, RBV 60, RAE 60, RAA 60, RA 60, RK 60, RVB 60, RR 60, RD, RDR, KLR, RAB 60, RGV 60, REB, RTR 60, VB,



Ходить запрещено!

