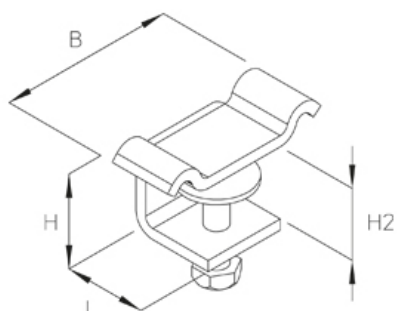


WLKLT

Балочный зажим



Горячецинкованная методом погружения, по DIN EN ISO 1461

Артикул	H	B	L	t	Вес
WLKLT F	41 мм	64 мм	30 мм	4.00 мм	0.12 кг

H: Высота

B: Ширина

L: Длина

t: Толщина материала

Вес: Вес

ЭЛЕМЕНТЫ / ПРИМЕНЕНИЕ

