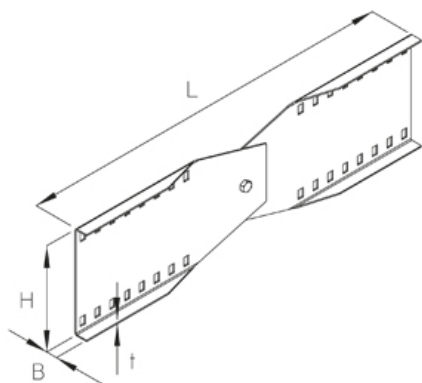


## WLVV 200

Соединитель вертикальный, высота=200 мм



оцинкованная методом Сендзимира, по DIN EN 10346

Артикул	H	B	L	t	Вес
WLVV 200S	203 мм	26 мм	756 мм	2.50 мм	3.73 кг

Горячеоцинкованная методом погружения, по DIN EN ISO 1461

Артикул	H	B	L	t	Вес
WLVV 200F	203 мм	26 мм	756 мм	2.50 мм	4.00 кг

**H:** Высота

**B:** Ширина

**L:** Длина

**t:** Толщина материала

**Вес:** Вес

## ЭЛЕМЕНТЫ / ПРИМЕНЕНИЕ

