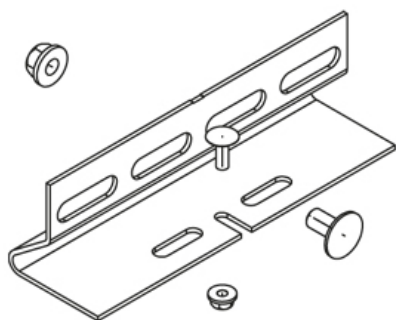


## WPHS-K

Боковой поддерживающий зажим (консольный)



Это изделие может быть изготовлено из нержавеющей стали 1.4571 / 1.4404 (V4A)

оцинкованная методом Сендзимира, по DIN EN 10346

Артикул	Вес
WPHS-K S	0.51 кг

Горячеоцинкованная методом погружения, по DIN EN ISO 1461

Артикул	Вес
WPHS-K F	0.55 кг

Нержавеющая сталь, материал №. 1.4301 (V2A)

Артикул	Вес
WPHS-K E	0.51 кг

**Вес:** Вес

