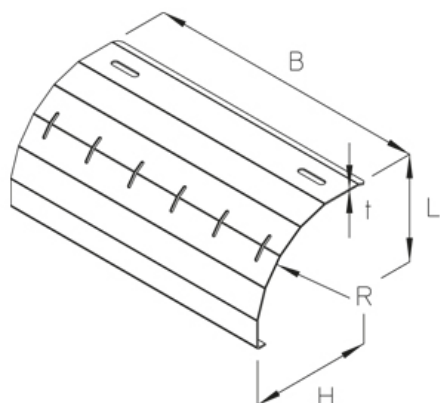


WPRKAB

Концевая пластина

Концевая пластина



оцинкованная методом Сендзимира, по DIN EN 10346

Артикул	H	B	L	R	t	Вес
WPRKAB 20S	129 мм	190 мм	110 мм	100 мм	1.50 мм	0.47 кг
WPRKAB 30S	129 мм	290 мм	110 мм	100 мм	1.50 мм	0.71 кг
WPRKAB 40S	129 мм	390 мм	110 мм	100 мм	1.50 мм	0.95 кг
WPRKAB 50S	129 мм	490 мм	110 мм	100 мм	1.50 мм	1.19 кг
WPRKAB 60S	129 мм	590 мм	110 мм	100 мм	1.50 мм	1.43 кг

Горячеоцинкованная методом погружения, по DIN EN ISO 1461

Артикул	H	B	L	R	t	Вес
WPRKAB 20F	129 мм	190 мм	110 мм	100 мм	1.50 мм	0.37 кг
WPRKAB 30F	129 мм	290 мм	110 мм	100 мм	1.50 мм	0.76 кг
WPRKAB 40F	129 мм	390 мм	110 мм	100 мм	1.50 мм	1.01 кг
WPRKAB 50F	129 мм	490 мм	110 мм	100 мм	1.50 мм	1.28 кг
WPRKAB 60F	129 мм	590 мм	110 мм	100 мм	1.50 мм	1.53 кг

Нержавеющая сталь, материал №. 1.4301 (V2A)

Артикул	H	B	L	R	t	Вес
WPRKAB 20E	129 мм	190 мм	110 мм	100 мм	1.50 мм	0.48 кг
WPRKAB 30E	129 мм	290 мм	110 мм	100 мм	1.50 мм	0.72 кг
WPRKAB 40E	129 мм	390 мм	110 мм	100 мм	1.50 мм	0.97 кг
WPRKAB 50E	129 мм	490 мм	110 мм	100 мм	1.50 мм	1.22 кг
WPRKAB 60E	129 мм	590 мм	110 мм	100 мм	1.50 мм	1.46 кг

H: Высота

B: Ширина

L: Длина

R : радиус

t: Толщина материала

Вес: Вес

ЭЛЕМЕНТЫ / ПРИМЕНЕНИЕ

