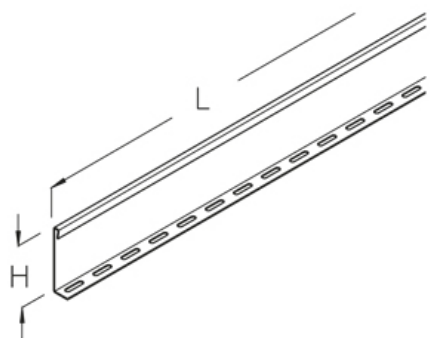


WPTR 150

Разделитель, высота=100 мм



Разделитель лестничного лотка для больших пролётов, крепёж в комплекте

Это изделие может быть изготовлено из нержавеющей стали 1.4571 / 1.4404 (V4A)

оцинкованная методом Сендзимира, по DIN EN 10346

| Артикул | H | L | Вес |
|-----------|--------|---------|---------|
| WPTR 150S | 100 мм | 3000 мм | 3.27 кг |

Горячеоцинкованная методом погружения, по DIN EN ISO 1461

| Артикул | H | L | Вес |
|-----------|--------|---------|---------|
| WPTR 150F | 100 мм | 3000 мм | 3.50 кг |

Нержавеющая сталь, материал №. 1.4301 (V2A)

| Артикул | H | L | Вес |
|-----------|--------|---------|---------|
| WPTR 150E | 100 мм | 3000 мм | 3.27 кг |

H: Высота

L: Длина

Вес: Вес

