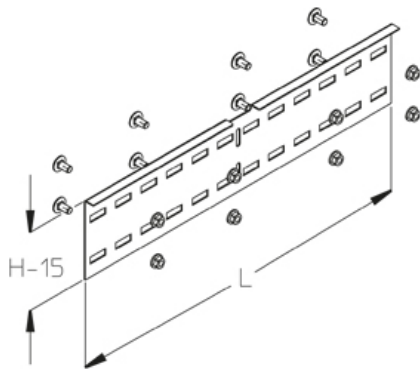


## WPVN 100

Соединитель, горизонтальный, высота=95 мм

Это изделие может быть изготовлено из нержавеющей стали 1.4571 / 1.4404 (V4A)



Нержавеющая сталь, материал №. 1.4301 (V2A)

Артикул	H	L	Вес
WPVN 100E	95 мм	400 мм	0.82 кг

**H:** Высота

**L:** Длина

**Вес:** Вес

