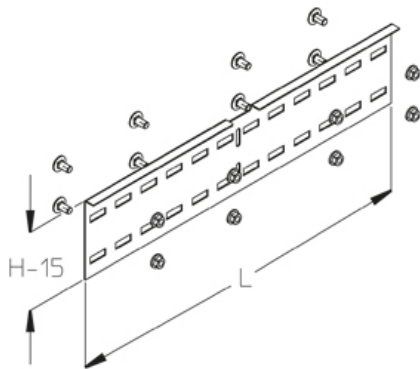


## WPVH 120

Соединитель, горизонтальный, высота=105 мм

Это изделие может быть изготовлено из нержавеющей стали 1.4571 / 1.4404 (V4A)



оцинкованная методом Сендзимира, по DIN EN 10346

| Артикул   | H      | L      | Вес     |
|-----------|--------|--------|---------|
| WPVH 120S | 120 мм | 400 мм | 0.92 кг |

Горячеоцинкованная методом погружения, по DIN EN ISO 1461

| Артикул   | H      | L      | Вес     |
|-----------|--------|--------|---------|
| WPVH 120F | 120 мм | 400 мм | 0.98 кг |

**H:** Высота

**L:** Длина

**Вес:** Вес

