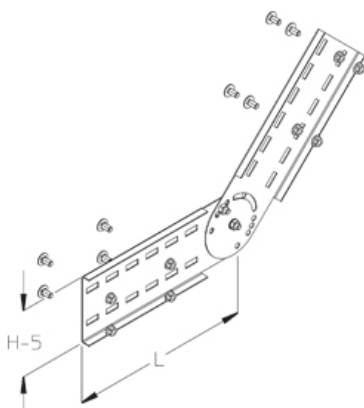


WPVV 150

Соединитель, вертикальный, высота=145 мм

Все остальные углы до 90 ° можно установить с помощью имеющихся отверстий I. Это изделие может быть изготовлено из нержавеющей стали 1.4571 / 1.4404 (V4A)



оцинкованная методом Сендзимира, по DIN EN 10346

Артикул	H	L	Вес
WPVV 150S	150 мм	377 мм	2.43 кг

Горячеоцинкованная методом погружения, по DIN EN ISO 1461

Артикул	H	L	Вес
WPVV 150F	150 мм	377 мм	2.60 кг

Нержавеющая сталь, материал №. 1.4301 (V2A)

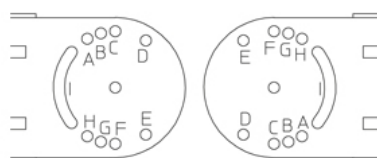
Артикул	H	L	Вес
WPVV 150E	150 мм	377 мм	2.43 кг

H: Высота

L: Длина

Вес: Вес

ЭЛЕМЕНТЫ / ПРИМЕНЕНИЕ



- 15° C + G
- 18° E + B
- 30° A + F
- 45° B + H
- 60° A + H

