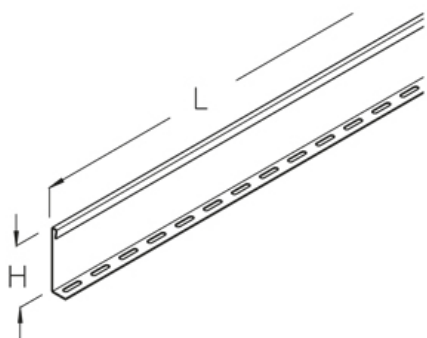


WTR 200

Разделитель, высота=100 мм

Разделитель лестничного лотка для больших пролётов, крепёж в комплекте



оцинкованная методом Сендзимира, по DIN EN 10346

Артикул	H	B	L	t	Вес
WTR 200S	100 мм	25 мм	3000 мм	0.75 мм	3.23 кг

Горячеоцинкованная методом погружения, по DIN EN ISO 1461

Артикул	H	B	L	t	Вес
WTR 200F	100 мм	25 мм	3000 мм	0.75 мм	3.46 кг

H: Высота

B: Ширина

L: Длина

t: Толщина материала

Вес: Вес

