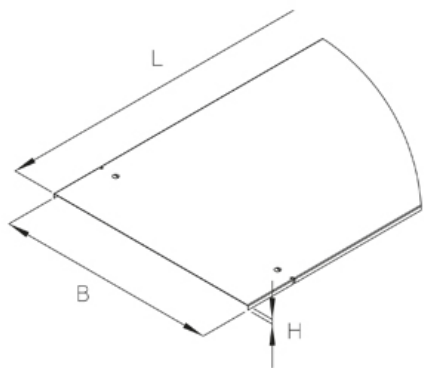


WLDR

Крышка лотка с зажимами

Крышка лотка С дополнительными запорами



оцинкованная методом Сендзимира, по DIN EN 10346

Артикул	H	B	L	t	Вес
WLDR 20S	10 мм	237 мм	3000 мм	0.75 мм	4.68 кг
WLDR 30S	10 мм	337 мм	3000 мм	1.00 мм	8.55 кг
WLDR 40S	10 мм	437 мм	3000 мм	1.00 мм	10.91 кг
WLDR 50S	10 мм	537 мм	3000 мм	1.25 мм	16.55 кг
WLDR 60S	10 мм	637 мм	3000 мм	1.25 мм	19.49 кг

Горячеоцинкованная методом погружения, по DIN EN ISO 1461

Артикул	H	B	L	t	Вес
WLDR 20F	10 мм	237 мм	3000 мм	0.75 мм	5.00 кг
WLDR 30F	10 мм	337 мм	3000 мм	1.00 мм	9.15 кг
WLDR 40F	10 мм	437 мм	3000 мм	1.00 мм	11.67 кг
WLDR 50F	10 мм	537 мм	3000 мм	1.25 мм	17.71 кг
WLDR 60F	10 мм	637 мм	3000 мм	1.25 мм	20.85 кг

H: Высота

B: Ширина

L: Длина

t: Толщина материала

Вес: Вес

ЭЛЕМЕНТЫ / ПРИМЕНЕНИЕ

